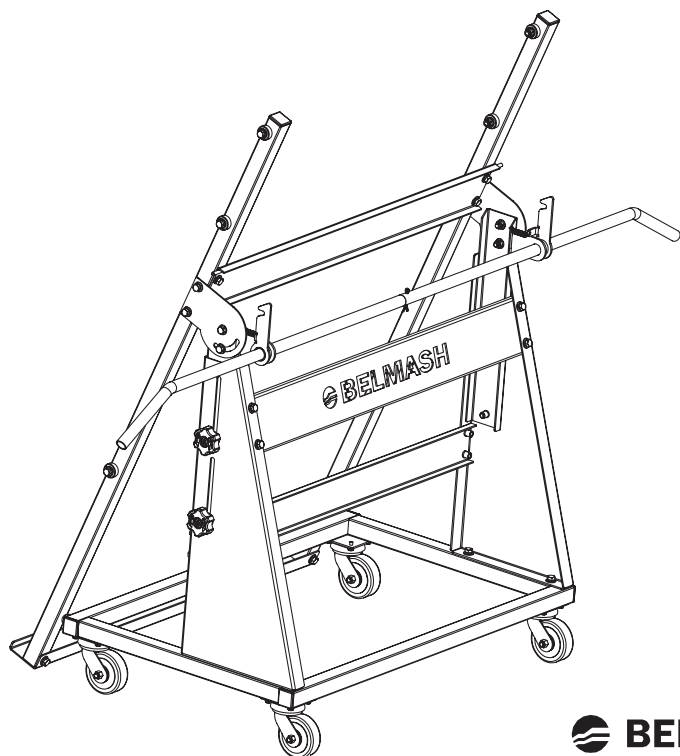


BELMASH

RU Руководство по эксплуатации

Подставка металлическая BELMASH PC-100



Подставка металлическая BELMASH PC-100



ВНИМАНИЕ! Подставка поставляется в разобранном виде!

Подставка металлическая BELMASH PC-100 (далее – подставка) предназначена для облегчения работы с заготовкой (фанерой, ЛДСП, ДСП) больших форматов. Надежная и мобильная конструкция подставки позволяет легко перемещать заготовки толщиной до 40 мм к станку или верстаку. Подставка оснащена поворотными колесами, механизмом регулировки по высоте и фиксацией в горизонтальном положении.

Конструкция подставки позволяет перемещать широкоформатные материалы весом до 100 кг одним человеком, что значительно увеличит производительность и снижает затраты.

Основные технические параметры подставки указаны в таблице 1

Таблица 1

| Наименование параметра | Значение параметра |
|---|--------------------|
| Минимальная высота рабочего стола, мм | 834 |
| Максимальная высота рабочего стола, мм | 945 |
| Максимальная грузоподъемность, кг | 100 |
| Габаритные размеры, (длина × ширина × высота), мм | 1590 × 614 × 1152 |
| Масса, кг | 24 |

Комплект поставки приводится в таблице 2.

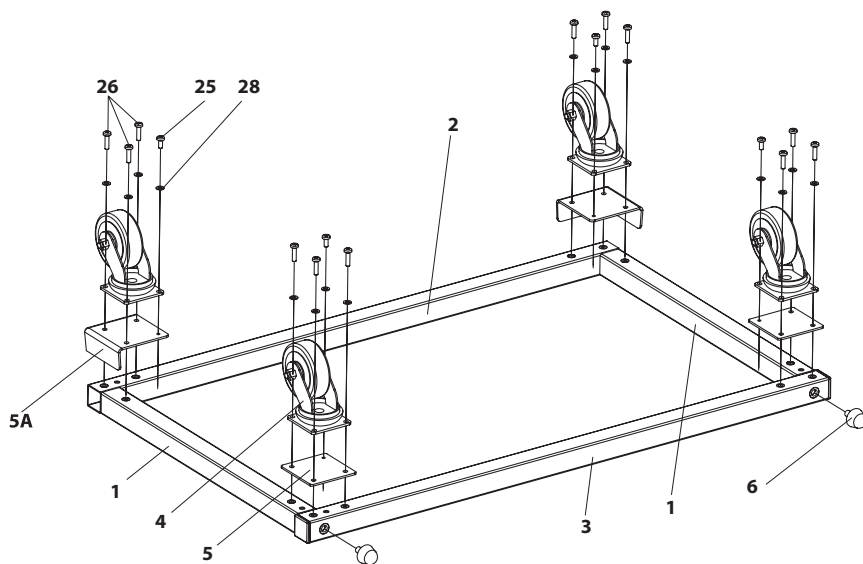
Таблица 2

| Наименование | Количество, шт. | Примечание |
|-----------------------------|------------------------|-------------------|
| Основание | 2 | Рис.1, поз.1 |
| Основание | 1 | Рис.1, поз.2 |
| Основание | 1 | Рис.1, поз.3 |
| Колесо поворотное | 4 | Рис.1, поз.4 |
| Планка | 2 | Рис.1, поз.5 |
| Планка | 2 | Рис.1, поз.5А |
| Отбойник | 2 | Рис.1, поз.6 |
| Стойка | 1 | Рис.2, поз.7 |
| Стойка | 1 | Рис.2, поз.8 |
| Кронштейн | 1 | Рис.2, поз.9 |
| Кронштейн | 1 | Рис.2, поз.10 |
| Кронштейн | 1 | Рис.1, поз.11 |
| Кронштейн | 1 | Рис.1, поз.12 |
| Ручка | 4 | Рис.1, поз.13 |
| Сектор | 2 | Рис.1, поз.14 |
| Направляющая | 1 | Рис.1, поз.15 |
| Направляющая | 1 | Рис.1, поз.16 |
| Кронштейн | 1 | Рис.1, поз.17 |
| Планка | 1 | Рис.1, поз.18 |
| Ролик | 12 | Рис.1, поз.19 |
| Ручка | 1 | Рис.1, поз.20 |
| Ручка | 1 | Рис.1, поз.21 |
| Пружина | 2 | Рис.1, поз.22 |
| Прочие | | |
| Болт М8×20 | 26 | Рис.1, поз.23 |
| Болт М8×70 | 6 | Рис.1, поз.24 |
| Винт М5×12 | 4 | Рис.1, поз.25 |
| Винт М5×20 | 12 | Рис.1, поз.26 |
| Гайка М8 | 10 | Рис.1, поз.27 |
| Шайба 5 | 16 | Рис.1, поз.28 |
| Шайба 8 (пружинная) | 22 | Рис.1, поз.29 |
| Шайба 8 | 42 | Рис.1, поз.30 |
| Шайба 8 (увелич.) | 4 | Рис.1, поз.31 |
| Шплинт 4×32 | 1 | Рис.1, поз.32 |
| Документация | | |
| Руководство по эксплуатации | 1 | - |

СБОРКА ПОДСТАВКИ

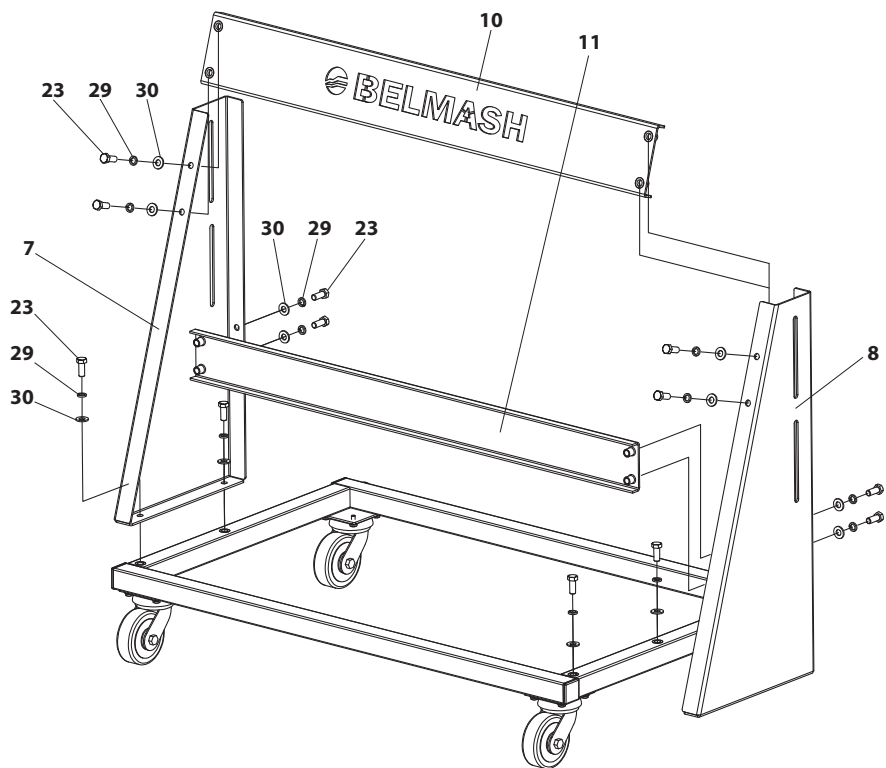
Сборка подставки производится следующим образом (Рисунок 1 – 4):

1



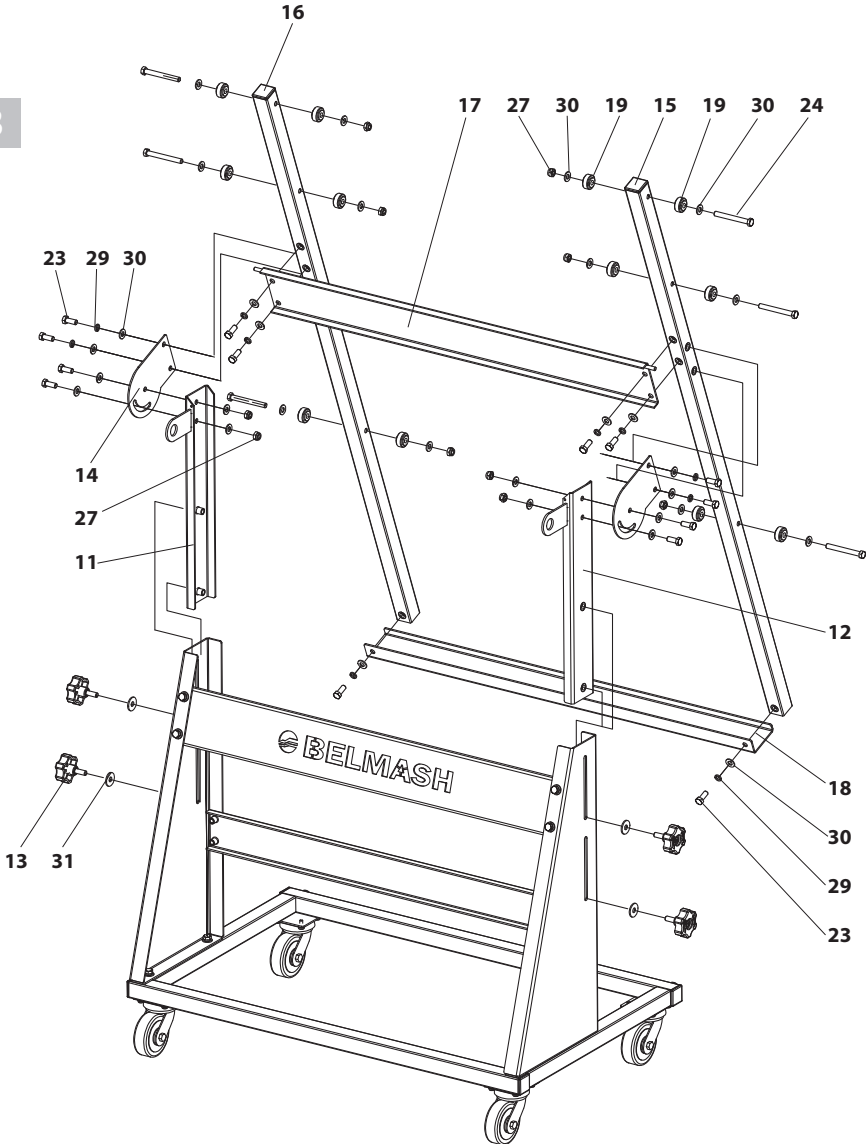
- 1 уложите на ровную поверхность основания 1, 2 и 3;
- 2 закрепите поворотные колеса 4 через планку 5 и 5А к основаниям винтами 25 и 26 с шайбами 28;
- 3 вкрутите отбойники 6.

2

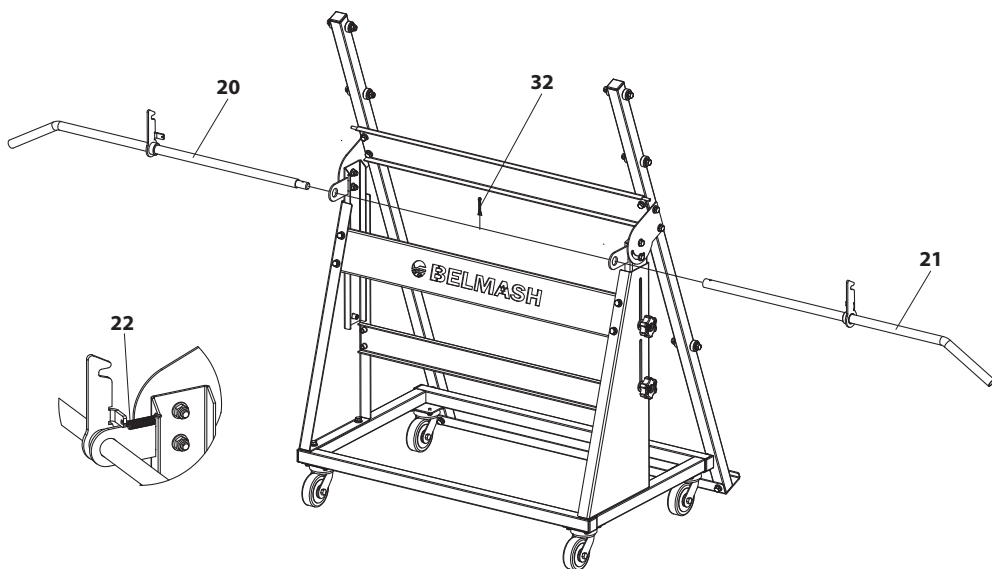


- 4 установите собранное основание на колеса;
- 5 установите стойки 7 и 8, и зафиксируйте их болтами 23 с шайбами 29 и 30;
- 6 установите кронштейн 9 и зафиксируйте его болтами 23 с шайбами 29 и 30;
- 7 установите кронштейн 10 и зафиксируйте его болтами 23 с шайбами 29 и 30.

3



- 8** установите кронштейны 11 и 12 и закрепите их ручками 13 с шайбами 31;
- 9** закрепите сектор 14 к кронштейнам 11 и 12 болтами 23, шайбами 30 и гайками 27;
- 10** закрепите направляющие 15 и 16 к секторам 14 болтами 23 с шайбами 29 и 30;
- 11** установите кронштейн 17 и планку 18 и закрепите их болтами 23 с шайбами 29 и 30;
- 12** установите на направляющие 15 и 16 ролики 19 с помощью болта 24, шайб 30 и гайки 27.

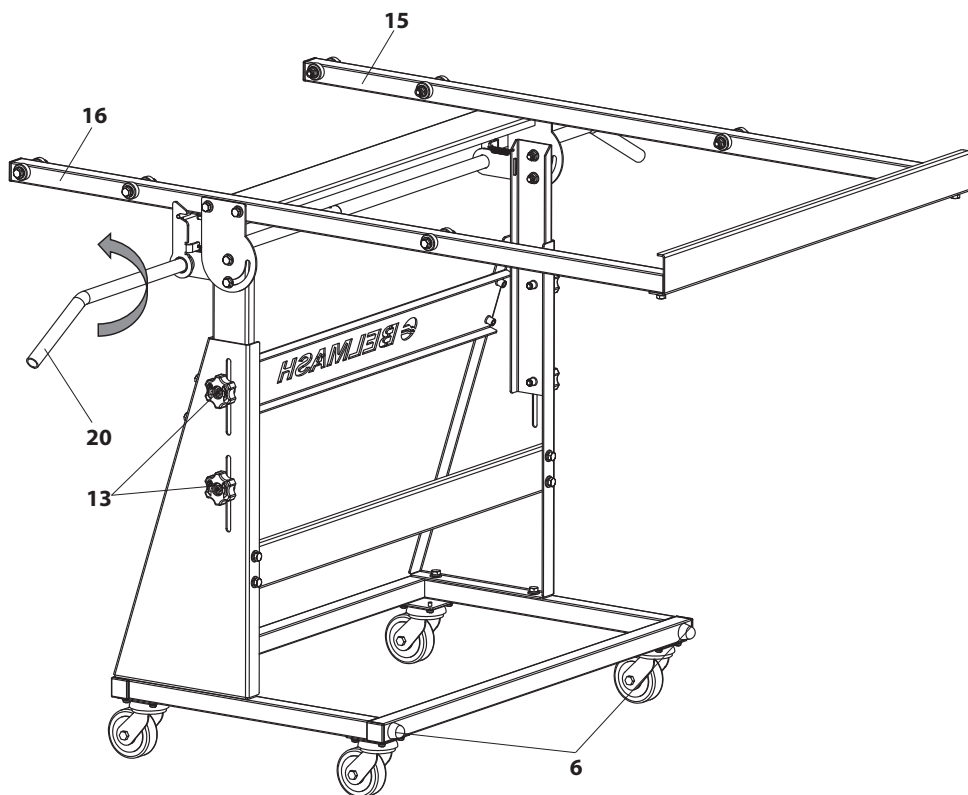
4

- 13** установите ручки 20 и 21 через отверстия кронштейнов 11 и 12 и соедините их;
- 14** совместите отверстия на ручках 20 и 21, установите шплинт 32;
- 15** установите пружины 22.

ПОДСТАВКА СОБРАНА!

ПРИНЦИП РАБОТЫ

5 Общий вид подставки в горизонтальном положении



После установки заготовки, переведите рабочий стол подставки в горизонтальное положение, при этом направляющие 15 и 16 автоматически зафиксируются. Для возврата в вертикальное положение, необходимо удерживая за направляющую 15 или 16, повернуть ручку 20 по стрелке, опустить рабочий стол до упора в отбойники 6.

Для регулировки по высоте, необходимо установить рабочий стол подставки в горизонтальное положение. Освободить ручки 13. Установить необходимую высоту и зафиксировать ручки 13.

BELMASH

Свидетельство о приёмке

Подставка металлическая BELMASH PC-100

Дата выпуска _____ Штамп ОТК _____

Гарантийный срок – 12 месяцев со дня продажи или, при отсутствии отметки о продаже, 12 месяцев с даты изготовления.

Дата продажи _____

Продавец _____ Печать _____

ООО «Завод Белмаш»
Славгородский проезд, 37, 212000, г. Могилёв, Республика Беларусь.