

# BELMASH

**RU** Инструкция по сборке и эксплуатации

## СВИДЕТЕЛЬСТВО О ПРИЁМКЕ И ПРОДАЖЕ

### Наименование товара

Устройство прижимное BELMASH UP-2000   
Устройство прижимное BELMASH UP-2200   
Устройство прижимное BELMASH UP-2500   
Устройство прижимное BELMASH UP-04   
Устройство прижимное BELMASH UP-05   
Устройство прижимное BELMASH UP-06   
Устройство прижимное BELMASH UP-07

Дата выпуска \_\_\_\_\_ Штамп ОТК \_\_\_\_\_

Гарантийный срок – 12 месяцев со дня продажи или, при отсутствии отметки о продаже, 12 месяцев с даты изготовления.

Дата продажи \_\_\_\_\_

Продавец \_\_\_\_\_ Печать \_\_\_\_\_

Требуется проверки комплектности при продаже товара.  
Претензии о некомплектности после продажи изделия не принимаются.

**Производитель:** ООО «Завод Белмаш»  
Славгородский проезд, 37, г. Могилёв, 212000, Республика Беларусь  
[www.belmash.by](http://www.belmash.by)

**Поставщик в РФ:** ООО «БЕЛМАШ»  
Проспект Мира, 104, г. Москва, 129626, Россия  
[www.belmash.ru](http://www.belmash.ru)

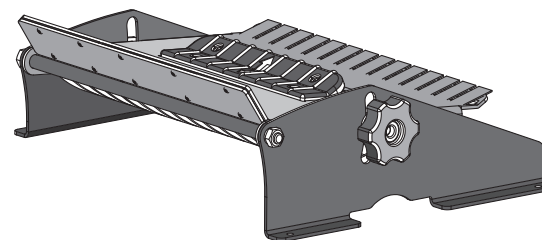
Vers. 03-20

# BELMASH

**RU** Инструкция по сборке и эксплуатации

## Устройство прижимное

**BELMASH UP-04**  
**BELMASH UP-05**  
**BELMASH UP-06**  
**BELMASH UP-07**  
**BELMASH UP-2000**  
**BELMASH UP-2200**  
**BELMASH UP-2500**



 **BELMASH®**

**1** Устройство прижимное БЕЛМАШ УП предназначено для безопасной обработки заготовок толщиной менее 63 мм.

**2** Состав и принцип работы

Внешний вид и установка устройства прижимного на станке изображены на рис. 1. Крепление устройства прижимного на станок осуществляется с помощью винтов 7 и шайб 9.

Настройка устройства прижимного выполняется с помощью ручки зажима 6 и ручки блока пружинного 1 в соответствии с требуемой толщиной заготовки и усилием её прижатия.

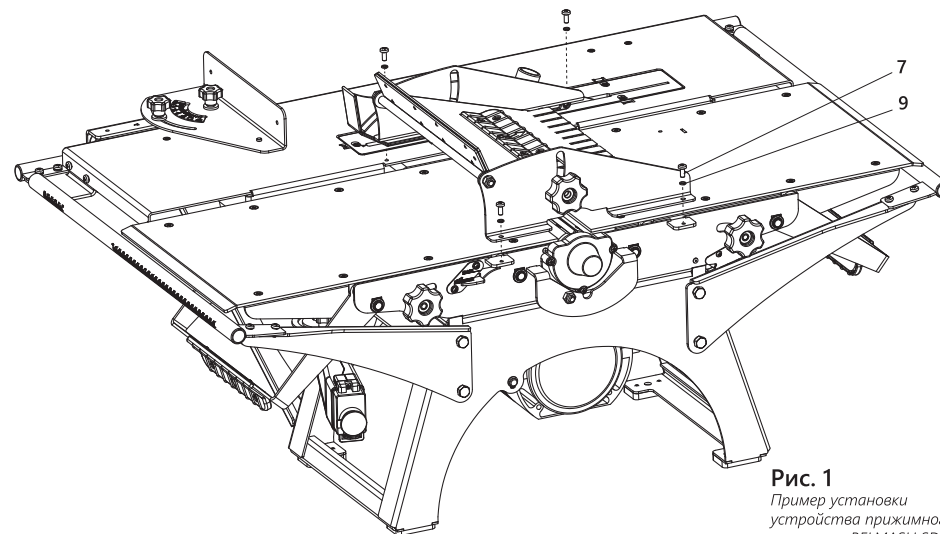
**3** Технические параметры и характеристики прижимных устройств

Наименование и назначение	Размер, Д×Ш×В, мм	Ширина заготовки, мм	Толщина заготовки, мм	Вес, кг
BELMASH UP-2000 для BELMASH SDM-2000M	293×304×113	15÷230	8÷63	3,0
BELMASH UP-2200 для BELMASH SDM-2200M	293×324×113	15÷250	8÷63	3,2
BELMASH UP-2500 для BELMASH SDM-2500M	293×344×113	15÷270	8÷63	3,4
BELMASH UP-04 для BELMASH SDMP-2200	295×270×105	15÷230	8÷63	3,0
BELMASH UP-05 для BELMASH UNIVERSAL-2000, BELMASH MOGILEV 2.0, BELMASH UNIVERSAL-2000BM	255×270×105	15÷200	8÷63	2,7
BELMASH UP-06 для BELMASH UNIVERSAL-2500E, BELMASH MOGILEV 2.4	335×270×105	15÷270	8÷63	3,4
BELMASH UP-07 для BELMASH SDMR-2500, BELMASH SDR-2200	293×331×95	15÷270	8÷63	3,3

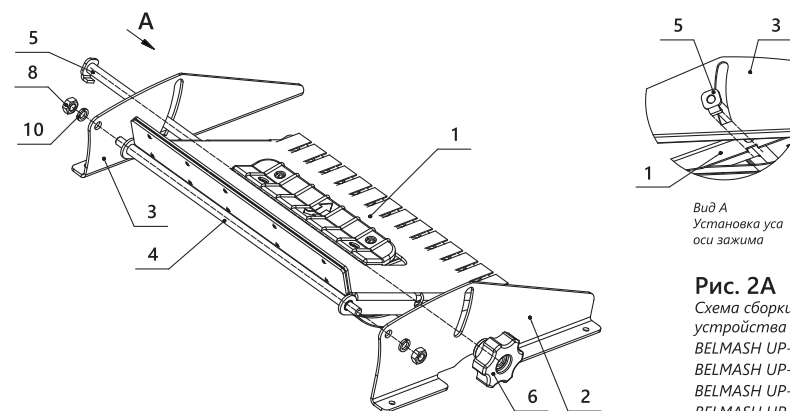
**4** Сборка и установка устройства прижимного осуществляется покупателем согласно рисункам 1 и 2.

**5** Комплект поставки

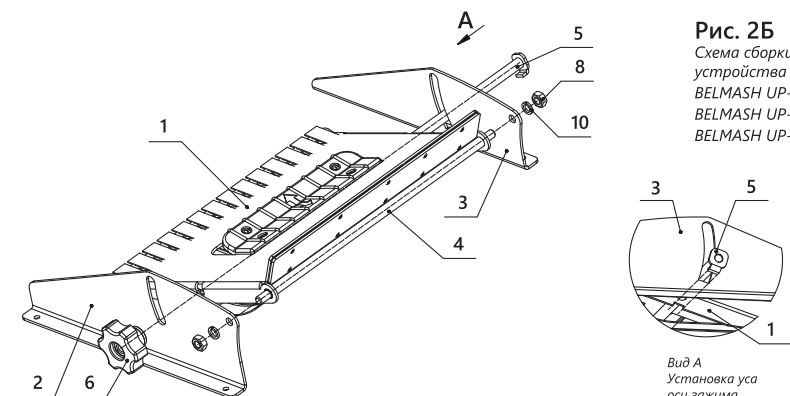
Позиция	Обозначение	Количество, шт.
1	Блок пружинный	1
2	Опора правая	1
3	Опора левая	1
4	Ось вращения	1
5	Ось зажима	1
6	Ручка зажима	1
7	Винт М5×12	4
8	Гайка М8	2
9	Шайба пружинная 5	4
10	Шайба пружинная 8	2



**Рис. 1**  
Пример установки  
устройства прижимного  
на станок BELMASH SDM



**Рис. 2А**  
Схема сборки  
устройства прижимного  
BELMASH UP-2000  
BELMASH UP-2200  
BELMASH UP-2500  
BELMASH UP-07



**Рис. 2Б**  
Схема сборки  
устройства прижимного  
BELMASH UP-04  
BELMASH UP-05  
BELMASH UP-06