

# BELMASH

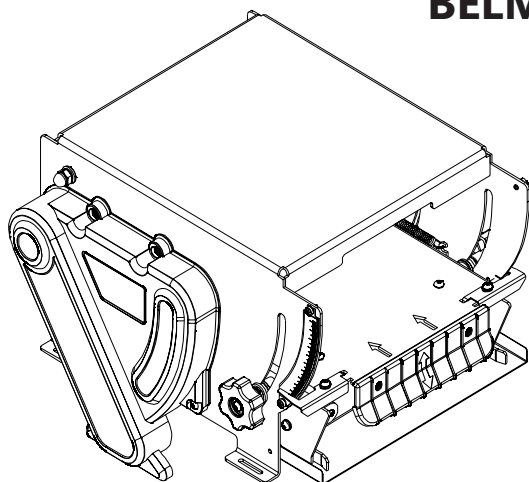
RU Руководство по эксплуатации

Приставка рейсмусовая

**BELMASH TD – 2000**

**BELMASH TD – 2200**

**BELMASH TD – 2500**





**СОДЕРЖАНИЕ**

Введение.....	4
1. Назначение.....	4
2. Основные параметры и технические характеристики.....	5
3. Комплект поставки.....	5
4. Состав приставки.....	6
5. Устройство и работа.....	7
6. Подготовка приставки к использованию.....	7
6.1 Настройка ножей.....	7
6.2 Сборка и установка.....	9
6.3 Настройка шкал.....	9
7. Использование приставки.....	9
8. Меры безопасности.....	10
9. Техническое обслуживание.....	10
Гарантийные обязательства.....	11
Талоны на гарантийный ремонт.....	13
Свидетельство о приёме и продаже.....	16

Настоящее руководство по эксплуатации устанавливает правила безопасной эксплуатации приставок рейсмусовых TD, далее – приставка.



Перед началом эксплуатации внимательно ознакомьтесь с руководством по эксплуатации.

Приставка может оказывать опасные для жизни и здоровья человека воздействия (в виде шума, вибрации, пыли, отходов резания) при нарушениях правил эксплуатации и техники безопасности.

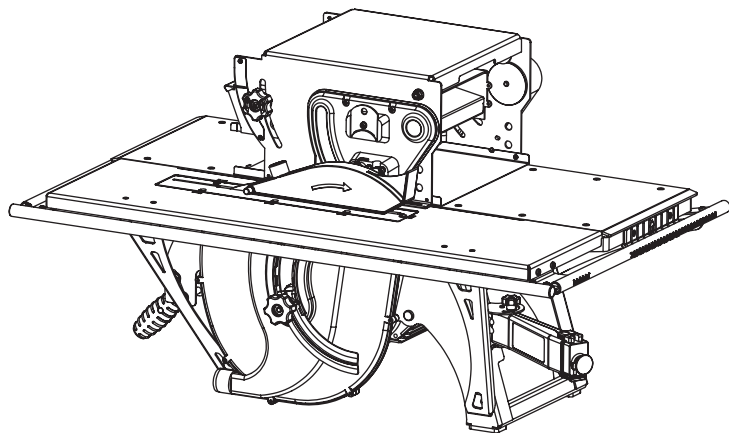
Соблюдение требований, содержащихся в руководстве по эксплуатации, обеспечит Вашу безопасность.

При покупке приставки обязательно проверьте заполнение торгующей организацией свидетельства о продаже и гарантийных талонов, которые должны быть заверены штампом магазина с указанием даты продажи.

Требуйте проверки комплектности.

Руководство по эксплуатации может не отражать незначительные изменения, внесенные изготовителем, после его публикации.

## 1. НАЗНАЧЕНИЕ



**Рисунок 1. Приставка рейсмусовая TD-2200 на станке BELMASH SDM-2200**

Приставки рейсмусовые BELMASH TD-2000, BELMASH TD-2200, TD-2500 предназначены для рейсмусования пиломатериалов в комплекте со станками деревообрабатывающими многофункциональными BELMASH SDM-2000, BELMASH SDM-2200 (M), BELMASH SDM-2500 соответственно.

## 2. ОСНОВНЫЕ ПАРАМЕТРЫ И ТЕХНИЧЕСКИЕ ХАРАКТЕРИСТИКИ

Основные параметры приведены в соответствии с таблицей 1.

Таблица 1

Наименование показателя	Значение для приставки		
	TD-2000	TD-2200	TD-2500
Максимальная ширина заготовки, мм	200	230	250
Максимальная глубина строгания за один проход, мм	3		
Максимальная высота заготовки до обработки, мм	103		
Минимальная высота заготовки после обработки, мм	5		
Максимальная частота вращения ножевого вала, об/мин	7700		
Масса, кг	13.5	14.5	15.0

## 3. КОМПЛЕКТ ПОСТАВКИ

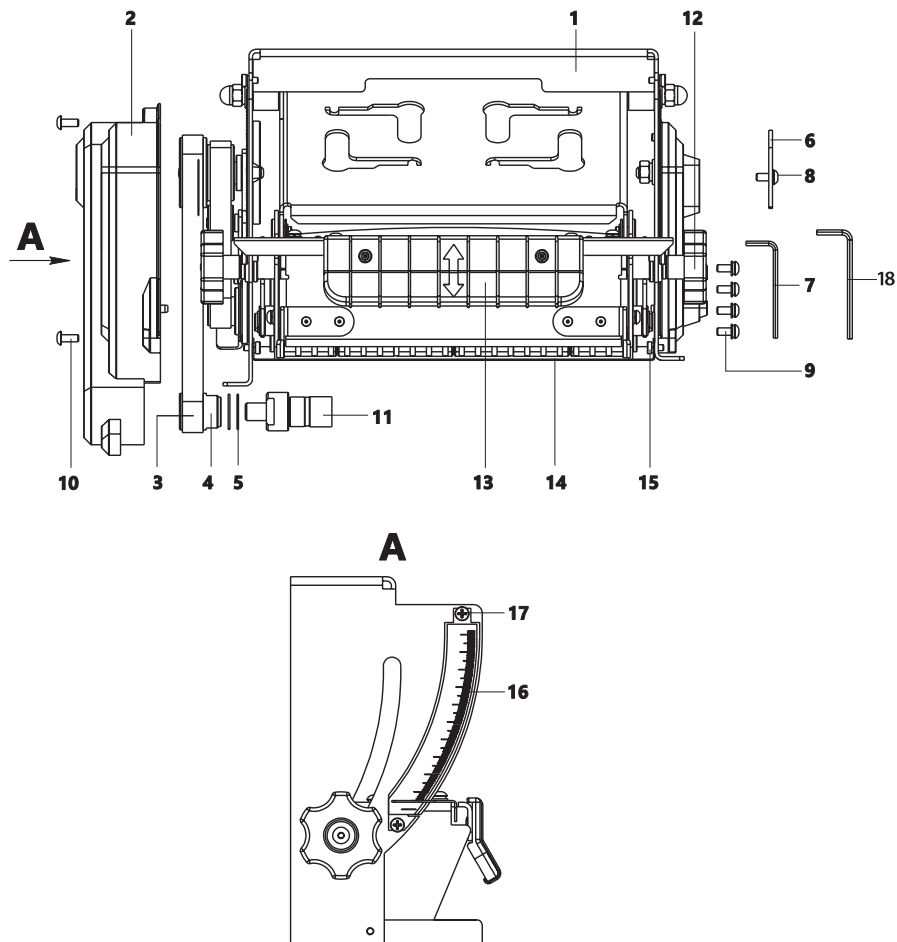
Комплект поставки приставки приведен в таблице 2.

Таблица 2

Наименование	Кол-во, (шт.)	Примечание
Приставка рейсмусовая	1	
Ограждение ремня	1	рис. 2, поз. 2
Ремень	1	рис. 2, поз. 3
Шкив*	1	рис. 2, поз. 4
Шайба регулировочная*	2	рис. 2, поз. 5
Шаблон*	1	рис. 2, поз. 6
Ключ шестигранный 3 мм DIN 911	1	рис. 2, поз. 7
Ключ шестигранный 4 мм DIN 911	1	рис. 2, поз. 18
<b>Стандартные изделия</b>		
Винт с шайбой для крепления шаблона*		рис. 2, поз. 8
Винты с шайбами для крепления приставки к станку*	1 комплект	рис. 2, поз. 9
Винты для крепления ограждения	4	рис. 2, поз. 10
<b>Документация</b>		
Руководство по эксплуатации	1	
* – комплектующие установлены на правом защитном ограждении в специальных ложементax		

## 4. СОСТАВ ПРИСТАВКИ

Состав приставки в соответствии с рисунком 2.



**Рисунок 2. Состав приставки**

- 1 – приставка рейсмусовая; 2 – ограждение ремней; 3 – ремень; 4 – шкив ведущий;  
 5 – шайба регулировочная; 6 – шаблон; 7 – ключ; 8 – винт с шайбой для крепления шаблона;  
 9 – винты с шайбами для крепления приставки к станку; 10 – винты для крепления ограждения;  
 11 – резьбовой конец фуговального вала станка; 12 – винт-маховичок;  
 13 – рейсмусовый механизм; 14 – основание; 15 – винты крепления основания; 16 – шкала;  
 17 – винты крепления и регулировки шкалы; 18 – ключ

## 5. УСТРОЙСТВО И РАБОТА

Приставка устанавливается на полностью закрытый фуговальный стол станка сверху и крепится четырьмя винтами в отверстиях на столах. Для передачи крутящего момента к валу, используются два плоских поликлиновых ремня, шкив первого навинчивается на резьбовой конец фуговального вала станка. Этот ремень натягивается перемещением приставки по столу, у второго ремня есть собственная система натяжения.

На правом ограждении приставки, со стороны подачи заготовки, крепятся шкив, регулировочные шайбы, ключ для крепёжных винтов, шаблон для точной установки ножей.

После установки приставки ременные передачи закрываются защитным кожухом.

Для регулировки высоты рейсмусования отворачивают два винта-маховичка с боков корпуса, перемещают рейсмусовый механизм вверх-вниз и затягивают винты.

Приставка оборудована упорами для предотвращения обратного удара, и, может быть оборудована кожухом с патрубком диаметром 63 мм для подключения к системе удаления пыли и стружки.

## 6. ПОДГОТОВКА ПРИСТАВКИ К ИСПОЛЬЗОВАНИЮ

При подготовке приставки к использованию необходимо произвести:

- настройку ножей;
- сборку и установку;
- настройку шкал.

### 6.1 Настройка ножей

Настройка ножей обеспечивается последовательной установкой каждого ножа.

Настройка ножей осуществляется с помощью шаблона.

Предварительно необходимо освободить нож, отвинтив зажимные винты 43 до состояния свободного перемещения (рис. 3) с помощью шестигранного ключа.

Шаблон устанавливается на корпус ножевого вала, ножи при этом должны быть на уровне выемки в шаблоне. Закручиванием/выкручиванием винтов 46 (рис. 5) шестигранным ключом отрегулируйте ножи 42 так, чтобы острие ножа касалось шаблона.

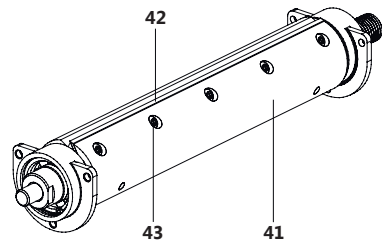
Закрепите нож, закручивая зажимные винты 43. После окончательной затяжки винтов необходимо проверить правильность установки ножа, если необходимо, установку ножа повторить.

Для предотвращения выкручивания регулировочных винтов 46, перед установкой нанести на них несколько капель герметика резьбового невысыхающего Loctite 222 или аналогичного.

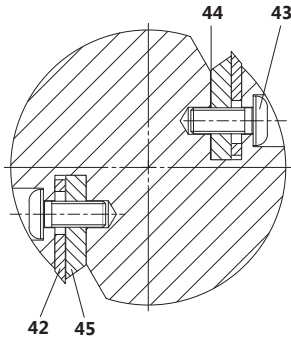
Периодически, по мере затупления, необходимо производить заточку или замену строгальных ножей (рис. 6).

Режущая кромка ножа должна быть острой и не иметь завалов. На ней не должно быть зазубрин, грубых рисок и трещин.

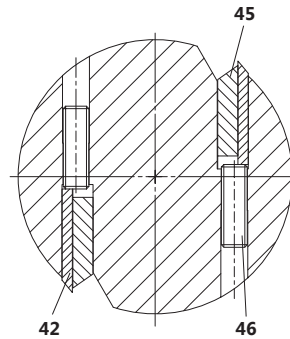
В случае замены (регуировки) строгальных ножей, для сохранности целостности винтов и резьбы строгального вала, перед откручиванием производить осадку винтов (удар по шляпке винта молотком через шестигранную биту), рис. 7. Это необходимо для снятия напряжения в резьбовой части винтов. В случае срыва шестигранника («слизывание» граней), вбейте в отверстие винта звездочку биту T-27 TORX и выкрутите винт. В последующем, такие винты следует заменить на новые.



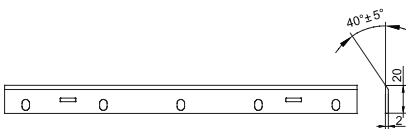
**Рисунок 3.**  
**Общий вид ножевого вала**  
 41 – вал ножевой  
 42 – нож  
 43 – винт зажимной



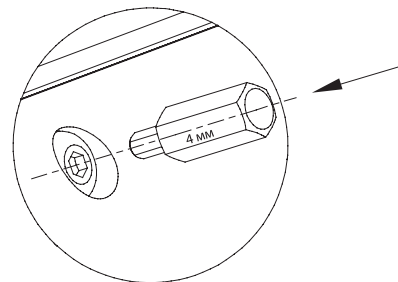
**Рисунок 4.**  
**Схема крепления строгальных ножей**  
 42 – нож  
 43 – винт зажимной  
 44 – выемка-стружколом  
 45 – прижимная планка



**Рисунок 5.**  
**Схема регулировки строгальных ножей**  
 42 – нож  
 45 – прижимная планка  
 46 – регулировочный винт



**Рисунок 6.**  
**Нож строгальный**



**Рисунок 7.**  
**Осадка винтов**



## 6.2 Сборка и установка

Чтобы собрать и установить приставку на станок, необходимо:

- снять со станка ограждение конца ножевого вала, аналогично как при установке концевой фрезы на станке;
- навернуть на резьбовой конец вала ведущий шкив 4, входящий в комплект, установив предварительно одну или две регулировочные шайбы 5 для совмещения канавок ведущего и ведомого шкивов;
- установить приставку на станок, предварительно сведя и установив строгальные (загрузочный и приемный) столы на уровень пильного стола;
- соединить приставку со столом станка четырьмя винтами 9, входящими в комплект поставки, не затягивая их окончательно;
- надеть и натянуть ремень 3, перемещением приставки относительно станка. Параллельность шкивов и совпадение канавок ведомого и ведущего шкивов контролировать линейкой, прикладывая ее к торцам шкивов;
- закрепить приставку, затянув винты крепления окончательно;
- установить и закрепить на стенке приставки ограждение ремней 2;
- отпустить винты крепления основания 15;
- прижать основание 14 к столам станка и затянуть винты крепления основания. Основание должно плотно лежать на столах станка.

## 6.3 Настройка шкал

Настройку шкал 16 производят пробным рейсмусованием заготовки. Для этого необходимо:

- установить на шкалах необходимый размер;
- обработать заготовку на рейсмусовой приставке;
- измерить штангенциркулем полученный действительный размер заготовки;
- отпустить винты крепления измерительной шкалы 17, переместить шкалы таким образом, чтобы они (шкалы) показывали измеренный размер;
- закрепить винты.

# 7. ИСПОЛЬЗОВАНИЕ ПРИСТАВКИ

Установите требуемую высоту обработки, для чего отверните винты-маховички 12 на боковинах приставки и поднимите руками рейсмусовый механизм 13 на требуемую высоту, руководствуясь размерами на шкалах, после чего заверните винты-маховички.

При обработке учитывайте максимальную глубину рейсмусования. Высота заготовки не должна превышать: размера на шкале плюс максимальная глубина строгания.



**Запрещается работать без ограждения!**

Включите станок. Ножевой вал приставки вращается.

Направьте подготовленную заготовку в направлении стрелок на рейсмусовом механизме и далее осуществляйте ручную подачу заготовки.

Для получения хорошего качества поверхности строгания, подачу заготовки осуществляйте непрерывно, или перебором рук, или выполняйте подачу заготовки вдвоем — один подает (толкает), другой принимает (тянет).

## 8. МЕРЫ БЕЗОПАСНОСТИ



***Прежде, чем приступить к работе, изучите требования по технике безопасности, подробно приведенные в руководстве по эксплуатации к станку, в комплекте с которым работает приставка. Соблюдайте все требования настоящего руководства.***

Приступая к работе на приставке пользователю необходимо учитывать свое физическое состояние, уровень подготовки и сложность выполняемых задач. К работе с приставкой на станке допускаются лица, достигшие 18-летнего возраста, изучившие руководство по эксплуатации.

### **ЗАПРЕЩАЕТСЯ:**

- работать в состоянии алкогольного, наркотического или токсического опьянения;
- эксплуатировать приставку в условиях воздействия капель и брызг, а также на открытых площадках во время снегопада или дождя;
- оставлять приставку, присоединённую к питающей сети, без надзора;
- передавать для работы приставку лицам, не умеющим пользоваться ею;
- использовать приставку не по назначению;
- обработка металлов, асбоцементных материалов, камня, пластмассы, резины и т.п.
- эксплуатировать приставку при появлении повышенного шума, стука, вибрации;
- эксплуатировать приставку при поломке или появлении трещин в корпусных деталях, ограждениях, кожухах.

Всегда следите за тем, чтобы в обрабатываемом материале не попадались гвозди и посторонние предметы.

При обработке коротких и узких изделий используйте в качестве толкателя деревянный брусок.

Не надевайте слишком просторную одежду и украшения. Они могут быть захвачены подвижными частями приставки. При работах на открытой площадке рекомендуется пользоваться перчатками и нескользкой обувью. Пользуйтесь индивидуальными средствами защиты и головным убором.

Для качественной и безопасной работы режущая часть рабочего инструмента должна быть заточенной и чистой. Для замены принадлежностей следуйте инструкции.

## 9. ТЕХНИЧЕСКОЕ ОБСЛУЖИВАНИЕ

Техническое обслуживание, ремонт, хранение, транспортировка, утилизация приставки поведятся аналогично, как описано в руководстве по эксплуатации на станок, в комплекте с которым работает приставка.

## ГАРАНТИЙНЫЕ ОБЯЗАТЕЛЬСТВА

Завод-изготовитель гарантирует нормальную работу приставки в течение 12 месяцев со дня продажи торгующей организацией при условии эксплуатации и хранения в соответствии с настоящим руководством.

Дата продажи должна быть отмечена в свидетельстве о приемке и в гарантийных талонах. При отсутствии отметки торгующей организацией, срок гарантии исчисляется с момента выпуска приставки заводом-изготовителем.

Без предъявления гарантийного талона на приставку претензии по качеству не принимаются, гарантийный ремонт не производится. Для гарантийного ремонта владельцу необходимо отправить приставку с приложением данного руководства по эксплуатации в гарантийную мастерскую в жесткой транспортной упаковке, обеспечивающей сохранность изделия.

В течение гарантийного срока устранение неисправностей, произошедших по вине завода-изготовителя, производится гарантийными мастерскими бесплатно. После проведения ремонта приставки гарантийный талон остается в мастерской.

Перечень повреждений приставки, вследствие которых гарантийные обязательства снимаются:

- механические повреждения;
- повреждения, вызванные действием агрессивных сред, высоких температур, попаданием инородных предметов внутрь;
- приставка была разобрана потребителем;
- работа с перегрузкой;
- самостоятельная замена узлов, деталей, изменение конструкции;
- повреждения, наступившие вследствие неправильного хранения (коррозия металлических частей), сильного загрязнения и небрежной эксплуатации;
- использование приставки не по назначению;
- при появлении неисправностей, вызванных действием непреодолимой силы (несчастный случай, пожар, наводнение, удар молнии, военные действия и др.).

Взаимоотношения между потребителем и изготовителем при выявлен-ных неисправностях изделия осуществляются в соответствии с законом «О защите прав потребителей».

Срок службы приставки не менее пяти лет, при соблюдении условий эксплуатации и регулярном обслуживании.

Перечень деталей, на которые гарантия не распространяется:

- ремни;
- строгальные ножи.

Руководство по эксплуатации прочитал полностью, обязуюсь его выполнять

---

(подпись покупателя)

Отсутствие подписи покупателя расценивается как нарушение условий эксплуатации и является основанием для отказа в гарантийном ремонте и замене приставки торгующей организацией.

**Поставщик в РФ:** ООО «Белмаш» 129626, г. Москва, пр-т Мира, 104 [www.belmash.ru](http://www.belmash.ru)

**Производитель:** СООО «Завод Белмаш»  
Славгородский проезд, 37, 212000 г. Могилёв, Республика Беларусь, [info@belmash.by](mailto:info@belmash.by)



<p style="text-align: center;">КОРЕШОК ТАЛОНА № 1 НА ГАРАНТИЙНЫЙ РЕМОНТ ПРИСТАВКА РЕЙСМУСОВАЯ BELMASH TD- _____ Изъят « ____ » _____ 20 ____ г. _____ Механик _____ <i>(подпись)</i></p> <p style="text-align: center;"><b>Линия отреза</b></p>	<p style="text-align: center;">ООО «Завод Белмаш» Славгородский проезд, 37, 212000, г. Могилёв, Республика Беларусь</p> <p style="text-align: center;"><b>ТАЛОН № 1</b> на гарантийный ремонт</p> <p style="text-align: center;"><b>ПРИСТАВКА РЕЙСМУСОВАЯ BELMASH TD- _____</b></p> <p>Заводской номер _____</p> <p>Дата продажи « ____ » _____ 20__ г.</p> <p>Продан магазином _____</p> <p>Штамп магазина _____</p> <p>Владелец и его адрес _____</p> <p>_____</p> <p>Выполнены работы по устранению неисправностей _____</p> <p>_____</p> <p>Механик _____ дата _____</p> <p>УТВЕРЖДАЮ _____ <i>(должность, подпись)</i></p> <p>_____ <i>(наименование ремонтного предприятия)</i></p> <p>Штамп « ____ » _____ 20__ г.</p>
<p style="text-align: center;">КОРЕШОК ТАЛОНА № 2 НА ГАРАНТИЙНЫЙ РЕМОНТ ПРИСТАВКА РЕЙСМУСОВАЯ BELMASH TD- _____ Изъят « ____ » _____ 20 ____ г. _____ Механик _____ <i>(подпись)</i></p> <p style="text-align: center;"><b>Линия отреза</b></p>	<p style="text-align: center;">ООО «Завод Белмаш» Славгородский проезд, 37, 212000, г. Могилёв, Республика Беларусь,</p> <p style="text-align: center;"><b>ТАЛОН № 2</b> на гарантийный ремонт</p> <p style="text-align: center;"><b>ПРИСТАВКА РЕЙСМУСОВАЯ BELMASH TD- _____</b></p> <p>Заводской номер _____</p> <p>Дата продажи « ____ » _____ 20__ г.</p> <p>Продан магазином _____</p> <p>Штамп магазина _____</p> <p>Владелец и его адрес _____</p> <p>_____</p> <p>Выполнены работы по устранению неисправностей _____</p> <p>_____</p> <p>Механик _____ дата _____</p> <p>УТВЕРЖДАЮ _____ <i>(должность, подпись)</i></p> <p>_____ <i>(наименование ремонтного предприятия)</i></p> <p>Штамп « ____ » _____ 20__ г.</p>





# BELMASH

RU Руководство по эксплуатации

Приставка рейсмусовая  
Рейсмусовая приставка

**BELMASH TD-2000**  **2200**  **2500**



Дата изготовления \_\_\_\_\_

Серийный №

<input type="text"/>	<input type="text"/>	<input type="text"/>	<input type="text"/>	<input type="text"/>	<input type="text"/>	<input type="text"/>	<input type="text"/>	<input type="text"/>	<input type="text"/>	<input type="text"/>	<input type="text"/>	<input type="text"/>	<input type="text"/>	<input type="text"/>	<input type="text"/>	<input type="text"/>	<input type="text"/>	<input type="text"/>	<input type="text"/>
----------------------	----------------------	----------------------	----------------------	----------------------	----------------------	----------------------	----------------------	----------------------	----------------------	----------------------	----------------------	----------------------	----------------------	----------------------	----------------------	----------------------	----------------------	----------------------	----------------------

Артикул

Серия

Месяц и год  
изготовления

Порядковый  
номер

Дата продажи \_\_\_\_\_

Продавец \_\_\_\_\_

*(подпись продавца)*

М.П.

**Производитель:** ООО «Завод Белмаш»

Славгородский проезд, 37, 212000 Могилёв, Республика Беларусь  
[www.belmash.by](http://www.belmash.by), [info@belmash.by](mailto:info@belmash.by)

**Поставщик в РФ:** ООО «Белмаш»

Пр-т Мира, 104, 129626, г. Москва, Российская Федерация  
[www.belmash.ru](http://www.belmash.ru), [info@belmash.ru](mailto:info@belmash.ru)



[www.belmash.by](http://www.belmash.by)  
ver. 02-2023