

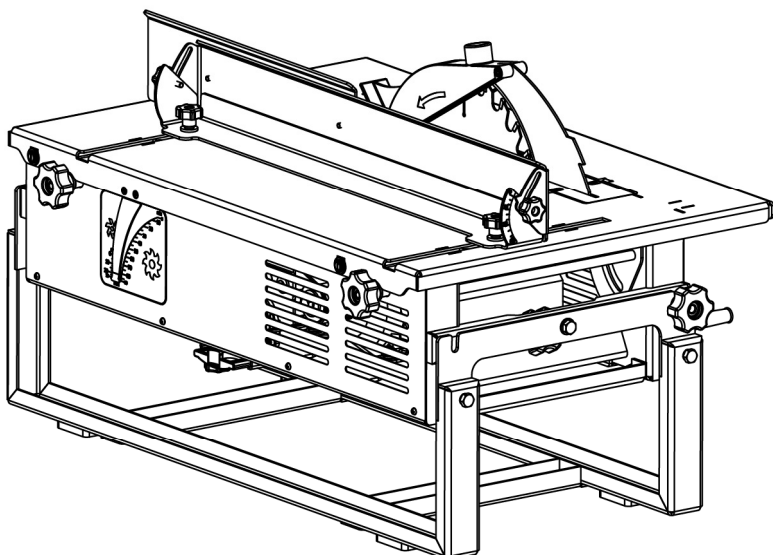
BELMASH

RU

Руководство по эксплуатации

EAC

Станок
деревообрабатывающий
многофункциональный
BELMASH SDMP-2200



 BELMASH®

СОДЕРЖАНИЕ

Введение	3
1. Общие сведения	3
2. Требования по технике безопасности	4
2.1 Требования к рабочему месту	5
2.2 Дополнительные меры безопасности	5
2.3 Опасности при эксплуатации станка	5
2.4 Требования к заготовке	6
2.5 Условия нормальной эксплуатации станка	6
3. Основные параметры	6
4. Комплект поставки	7
5. Устройство станка, электрическая схема	8
6. Подготовка к работе	11
6.1 Распаковка, сборка, установка и натяжение ремня станка	11
6.2 Пуск станка	11
7. Основные операции	12
7.1 Стругание (фугование) по пласти, кромкам и под углом (по ребрам)	12
7.1.1 Установка станка на операцию строгания	12
7.1.2 Установка глубины строгания	12
7.1.3 Установка ограждения	12
7.1.4 Установка и настройка линейки	12
7.1.5 Использование устройства прижимного	12
7.2 Распиловка вдоль и поперек волокон	13
7.2.1 Установка станка на операцию пиления	14
7.2.2 Установка пильного диска	14
7.2.3 Установка и регулирование положения расклинивающего ножа	14
7.2.4 Установка и регулирование вставки пильного диска	15
7.2.5 Установка кожуха на расклинивающий нож	15
7.2.6 Установка и настройка линейки	15
7.2.7 Установка глубины пропила	15
7.3 Распиловка поперек волокон под углом с приспособлением	16
7.4 Фрезерование дисковой фрезой	16
7.5 Использование дополнительных приспособлений	16
8. Техническое обслуживание и ремонт	17
8.1 Установка и настройка строгальных ножей	17
8.2 Замена пильного диска	19
8.3 Замена приводного ремня	19
9. Возможные неисправности и способы их устранения	20
10. Правила хранения	20
11. Охрана окружающей среды	20
Талоны на гарантийный ремонт	21
Гарантийные обязательства	23

УВАЖАЕМЫЙ ПОКУПАТЕЛЬ

Завод-изготовитель/поставщик благодарят Вас за покупку станка деревообрабатывающего многофункционального **BELMASH SDMP-2200** (далее - станок). Мы поставляем бытовые станки, которые могут делать работу качественно, быстро, надежно и безопасно. Характеристики станков являются результатом тщательных исследований и всесторонних испытаний.

Перед началом эксплуатации станка внимательно ознакомьтесь с руководством по эксплуатации. Соблюдение требований и указаний, содержащихся в нем, обеспечит Вам безопасность работ, поможет избежать проблем при эксплуатации и обслуживании станка.

Требуется проверки комплектности изделия и исправности путем пробного запуска. Талоны на гарантийный ремонт должны быть заверены штампом магазина с указанием даты продажи.

Руководство по эксплуатации не отражает незначительных конструктивных изменений в станках, внесенных изготовителем после публикации данного руководства, а также изменений по комплектующим изделиям и документации, поступающей с ними.

Приятной Вам работы.

1. ОБЩИЕ СВЕДЕНИЯ

Станок относится к оборудованию для бытового применения, индивидуального пользования.

Станок предназначен для обработки древесины (фанеры, древесно-стружечных плит и т.п.) пилением, фугованием, фрезерованием, с целью придания им необходимых форм и размеров, с ручной подачей заготовки. Конструкция станка позволяет удобно перемещать его вручную, а также транспортировать, в том числе легковым автомобилем.

Условия эксплуатации – на открытых площадках, под навесом, в закрытых помещениях, кроме жилых помещений.

Станок должен эксплуатироваться в следующих условиях:

- высота над уровнем моря – до 1000 м;
- температура окружающего воздуха от +5 до +40°C;
- относительная влажность окружающего воздуха – не более 80%, при температуре +20°C.

При соответствующей настройке на станке можно выполнять следующие виды обработки:

- строгание (фугование) по пласти или кромкам;
- строгание (фугование) под углом (по ребрам);
- распиловку вдоль и поперек волокон;
- распиловку вдоль волокон под углом с помощью линейки;
- распиловку поперек волокон под углом с помощью приспособления;
- фрезерование дисковыми фрезами.

Класс станка по ГОСТ IEC 61029-1 –первый.

Питание станка осуществляется от однофазной сети переменного тока с защитным (заземляющим) проводом; качество источника электрической энергии по ГОСТ 13109; источник электрической энергии должен иметь защиту, рассчитанную на ток плавкой вставки 16 А.

Станок используется в электросетях с условным полным сопротивлением $Z_{max} = 0,34$ Ом или меньше. Пользователь должен согласовывать с органами энергоснабжения номинальную нагрузочную способность сети в точке соединения, достаточную для данной модели станка.

Вид двигателя – асинхронный, однофазный, с рабочим конденсатором, перебегающим режимом работы – S6-40%.

Станок имеет встроенное устройство отключения от источника питания при перегреве асинхронного двигателя. Повторное включение станка производится после того, как электродвигатель остынет до температуры окружающей среды.

Для подключения внешних вытяжных устройств с целью сбора пыли и отходов резания станок имеет патрубки диаметром 28 мм на ограждении пильного диска 4 (рис. 1) и диаметром 63 мм на кожухе стружковыброса 24 (рис. 4).

Средний срок службы станка не менее пяти лет.

Станок соответствует нормативным документам, требованиям приведенных в ТУ и требованиям технических регламентов:

- ТР ТС 010/2011 «О безопасности машин и оборудования»;
- ТР ТС 020/2011 «Электромагнитная совместимость технических средств».
- ТР ЕАЭС 037/2016 «Об ограничении применения опасных веществ».

2. ТРЕБОВАНИЯ ПО ТЕХНИКЕ БЕЗОПАСНОСТИ



Прежде, чем приступить к работе, изучите требования по технике безопасности. Соблюдайте все требования настоящего руководства.

Приступая к работе на станке пользователю необходимо учитывать свое физическое состояние, уровень подготовки и сложность выполняемых задач. К работе на станке допускаются лица, достигшие 18-летнего возраста, изучившие руководство по эксплуатации.

ЗАПРЕЩАЕТСЯ:

- работать в состоянии алкогольного, наркотического или токсического опьянения;
- эксплуатировать станок в условиях воздействия капель и брызг, а также на открытых площадках во время снегопада или дождя;
- оставлять станок, присоединённый к питающей сети, без надзора;
- использовать станок не по назначению;
- на станке не допускается обработка металлов, асбоцементных материалов, камня, пластмассы, резины и т. п.

ЗАПРЕЩАЕТСЯ эксплуатировать станок при возникновении во время работы хотя бы одной из следующих неисправностей:

- повреждение штепсельного соединения, электрического шнура;
- повреждение цепи заземления;
- появление запаха, характерного для горячей изоляции или дыма;
- нечёткой работе выключателя;
- появление повышенного шума, стука, вибрации;
- поломке или появлении трещин в корпусных деталях, ограждениях, кожухах.

Станок должен быть отключен выключателем при внезапной остановке (при заклинивании движущихся деталей и т. п.). Крышка выключателя во время перерывов в работе должна быть закрыта.

Станок должен отключаться от электросети штепсельной вилкой:

- при смене рабочего инструмента (пильного, диска, ножей и т. п.), установке приспособлений и регулировке;
- при переносе станка с одного рабочего места на другое;
- при перерывах в работе, по окончании работы;
- при техническом обслуживании;
- при удалении стружки и опилок.

Электрический шнур станка должен быть защищен от случайного повреждения (его рекомендуется подвешивать). Непосредственное соприкосновение электрического шнура с горячими и масляными поверхностями не допускается.

При обработке коротких и узких изделий используйте толкатель 11 рис. 1.

Не одевайте слишком просторную одежду и украшения. Они могут быть захвачены подвижными частями станка. Все пуговицы на одежде должны быть застегнуты. Пользуйтесь индивидуальными средствами защиты и головным убором.

Для качественной и безопасной работы режущая часть рабочего инструмента должна быть заточенной и чистой.

При появлении открытого пламени отключить станок от сети и погасить его углекислотным или порошковым огнетушителем. Запрещается гасить пламя водой, не отключив станок от сети.

2.1 Требования к рабочему месту

- пространство по периметру рабочих столов станка должно быть свободным на расстоянии минимум одного метра для его обслуживания. Необходимо обеспечивать свободное рабочее пространство для направления, подачи и съёма заготовки, с учетом её габаритных размеров и массы;
- пол не должен быть скользким и иметь препятствия;
- содержите в чистоте станок и рабочее место;
- рабочее место должно быть хорошо освещено от естественных или искусственных источников.

2.2 Дополнительные меры безопасности

- не разрешайте детям и посторонним лицам находиться в рабочей зоне;
- во время работы избегайте контакта с заземленными устройствами (например, трубопроводами, электроплитами, холодильниками и т. п.);
- не стойте в зоне плоскости пильного диска, становитесь слева или справа от него;
- не применяйте поврежденные и деформированные пильные диски, ножи, фрезы;
- применяйте только пильные диски, ножи, фрезы и оснастку, рекомендованные изготовителем;
- обращайте внимание на то, что выбор пильного диска зависит от обрабатываемого материала;
- пользуйтесь расклинивающим ножом и регулируйте его надлежащим образом;
- пользуйтесь верхним ограждением (кожухом) пильного диска и регулируйте его положение надлежащим образом.

2.3 Опасности при эксплуатации станка

Даже при правильной эксплуатации станка могут возникать следующие виды опасностей:

- опасность получения травмы отлетевшей заготовкой;
- опасность получения травмы ломающимися частями заготовки;
- опасность от шума и пыли;
- опасность поражения электрическим током при неправильной прокладке электрического шнура.

Для уменьшения воздействия шума, возникающего при работе станка, обязательно используйте средства индивидуальной защиты органов слуха (вкладыши противозумные). Для защиты дыхательных путей от пыли используйте маску.

Суммарная продолжительность нахождения работающего в зоне обслуживания, без средств индивидуальной защиты по шуму, не должна превышать более 4,8 часа.

Обеспечьте надежное хранение станка. Храните его в сухом, недоступном для детей месте.

В случае поломки ремонт станка должен осуществляться квалифицированным специалистом с использованием оригинальных запасных частей.

2.4 Требования к заготовке

Масса обрабатываемой заготовки не должна превышать 50 кг.

При обработке заготовок большой длины необходимо пользоваться подставками, которые устанавливаются под свисающим концом заготовки, или работать вдвоем. Минимальная высота заготовки при строгании и пилении 10 мм.

Обрабатываемую заготовку необходимо проверять на наличие металлических или минеральных включений (гвоздей, скоб, осколков, камней и т.п.). Не следует обрабатывать материалы, имеющие трещины, несросшиеся сучки, гниль, или другие пороки древесины.

Заготовка не должна быть влажной. Рекомендуемая влажность не более 22%.

2.5 Условия нормальной эксплуатации станка

Условия нормальной эксплуатации – строгание древесины средней твердости на максимальную глубину и ширину за один проход при скорости ручной подачи заготовки в зону резания – 2 м/мин. Распиловка древесины средней твердости толщиной до 97 мм при скорости подачи заготовки в зону резания – 1,5 м/мин.

Подача заготовок должна быть равномерной (без рывков), скорость подачи должна обеспечивать спокойную работу станка, исключать его перегрузку.

В случае неудовлетворительного выброса стружки и забивания канала стружковыброса станка, необходимо использовать устройство для удаления стружки с производительностью не менее 900 м³/ч.

3. ОСНОВНЫЕ ПАРАМЕТРЫ

Основные технические параметры станка, применяемых подшипников и ремня указаны в таблицах 1, 2 и 3.

Таблица 1

Наименование параметра	Значение параметра
Максимальная ширина строгания за один проход, мм	230
Диапазон глубины строгания за один проход, мм	0 ÷ 3
Номинальный диаметр пильного диска, мм	250
Номинальный диаметр дисковой фрезы, мм	125
Посадочный диаметр пильного диска и фрезы, мм	30
Максимальная толщина распиливаемого материала, мм	88
Диапазон углов распиловки и строгания с помощью линейки, град	0 ÷ 45
Диапазон углов распиловки и строгания с помощью приспособления, град	-45 ÷ 45
Номинальная частота вращения ножевого вала на холостом ходу, мин ^{-1*}	6000
Номинальная частота вращения пильного диска и дисковой фрезы на холостом ходу, мин ^{-1*}	2850
Номинальная потребляемая мощность, Вт	2200
Номинальное напряжение, В**	230
Номинальная частота питающей сети, Гц	50
Габаритные размеры станка, Д×Ш×В, мм, не более:	801×497×440
Масса станка с комплектом инструмента и принадлежностей, кг, не более	56
<i>Предельные отклонения линейных, угловых размеров и массы не должны превышать ±5%</i>	
<i>* Предельное отклонение частоты вращения не должно превышать ±10%</i>	
<i>** Предельное отклонение номинального напряжения ±10%</i>	

Станок по нормам точности должен соответствовать следующим требованиям:

- 1) допуск плоскостности рабочей поверхности направляющей линейки – 0,5 мм, выпуклость не допускается;
- 2) допуск плоскостности рабочей поверхности столов для фугования – 0,5 мм, выпуклость не допускается;
- 3) допуск параллельности рабочих поверхностей столов – 0,5 мм на длине приёмного стола, наклон рабочих поверхностей столов в сторону ножевого вала не допускается;
- 4) допуск параллельности образующей цилиндрической поверхности ножевого вала и рабочей поверхности приёмного стола – 0,3 мм;
- 5) допуск плоскостности пильного стола – 1,6 мм.

Таблица 2

Обозначение подшипника	ГОСТ	Основные размеры, мм	Место установки	Количество подшипников, шт.
80100	7242-81	10×26×8	Ролик натяжной	2
80104		20×42×12	Пильный вал	2
			Ножевой вал	2

Таблица 3

Наименование	Обозначение	Количество, шт.
Ремень поликлиновой	6PJ559	1

4. КОМПЛЕКТ ПОСТАВКИ

Комплект поставки приводится в таблице 4.

Таблица 4

Наименование	Количество, шт.	Примечание
Станок деревообрабатывающий многофункциональный	1	рис. 1
Приспособление для поперечной распиловки под углом	1	рис. 1, поз. 6
Кожух	1	рис. 2, поз. 14
Ручка	4	рис. 3, 7 поз. 17, 23
Ограждение	1	рис. 3, поз. 16
Скоба	1	рис. 3, поз. 18
Нож расклинивающий*	1	рис. 1, 7 поз. 2
Кожух*	1	рис. 1, 7 поз. 3
Ось*	1	рис. 7, поз. 29
Вставка	1	рис. 7, поз. 31
Фиксатор	1	рис. 7, поз. 35
Линейка	1	рис. 1, 3, 7 поз. 5
Накладка	1	рис. 7, поз. 38
Шайба	2	рис. 7, поз. 22
Направляющая	2	рис. 7, поз. 36
Кожух стружковыброса	1	рис. 4, поз. 24
Толкатель	1	рис. 1, поз. 11
Стандартные изделия		
Винт М4×7 ГОСТ 17475-80	7	рис. 7, поз. 32
Винт М5×8 ГОСТ 17475-80	2	рис. 7, поз. 37
Винт М5×12 ГОСТ 28963-91	2	рис. 7, поз. 30
Гайка М5 ГОСТ 5915-70	1	рис. 7, поз. 33

Ключ шестигранный 3 мм DIN 911	1	рис. 1, поз. 12
Ключ шестигранный 4 мм DIN 911	1	рис. 1, поз. 12
Прочие изделия		
Диск пильный 250×3,2/1,8×30 мм 24Т	1	рис. 1, 7 поз. 4, рис. 18
Ножи строгальные 230×2×20 мм*	2	рис. 16
Документация		
Руководство по эксплуатации	1 экз.	
* – позиции могут поставляться в сборе		

5. УСТРОЙСТВО СТАНКА, ЭЛЕКТРИЧЕСКАЯ СХЕМА

Станок представляет собой электромеханическое устройство. В качестве привода используется асинхронный электродвигатель. Вращение от двигателя к ножевому валу и пильному валу (на котором установлен пильный диск) передается с помощью поликлиноременной передачи. Ремень охватывает ведущий и два ведомых шкива. Натяжение ремня осуществляется натяжным роликом. Схема расположения ремня показана на рисунке 19.

Общий вид станка в режиме пиления представлен на рисунке 1. Пильный стол 1 имеет функцию подъема по высоте.

Общий вид станка в режиме пиления представлен на рисунке 1. Пильный стол 1 имеет функцию подъема по высоте. Встроенная пружина газовая 13 обеспечивает плавные подъем и опускание.

Выключатель 10 станка имеет специальную защиту от непроизвольного включения.

Для ориентации заготовки относительно режущего инструмента (пильного диска или дисковой фрезы) и обеспечения ее прямолинейного движения станок оснащен направляющей линейкой 5 и приспособлением для поперечной распиловки под углом 6.

С целью предотвращения заклинивания пильного диска 4 во время реза в конструкции станка предусмотрен расклинивающий нож 2 с защитным кожухом 3.

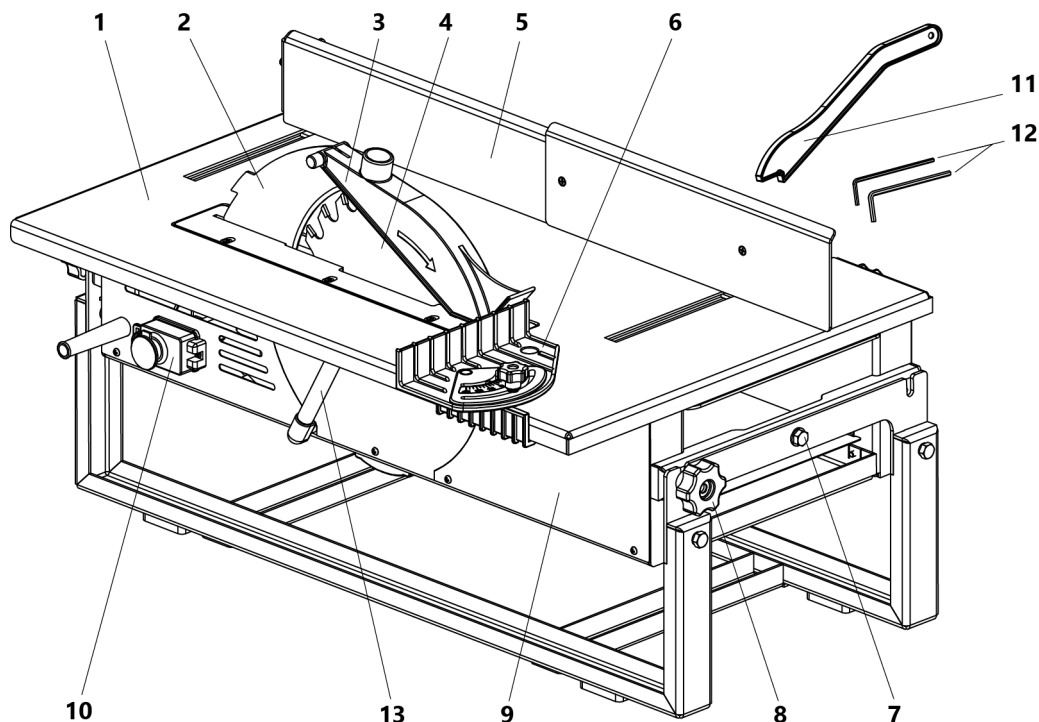


Рисунок 1. Общий вид станка в режиме пиления

1 – пильный стол, 2 – расклинивающий нож, 3 – защитный кожух, 4 – пильный диск, 5 – направляющая линейка, 6 – приспособление для поперечной распиловки под углом, 7 – ось, 8 – ручки, 9 – механизм привода, 10 – выключатель, 11 – толкатель, 12 – ключи шестигранные, 13 – пружина газовая

Станок оборудован мерной шкалой, указывающей глубину пропила и ширину распиливаемой заготовки.

Для того, чтобы перейти с операции пиления на строгание и наоборот, необходимо расфиксировать ручки 8 и повернуть механизм привода 9 на оси 7 на 180° и зафиксировать ручками 8. При переходе с операции пиления на строгание обязательно установите на расклинивающий нож 2 кожух 14 (рис. 2).

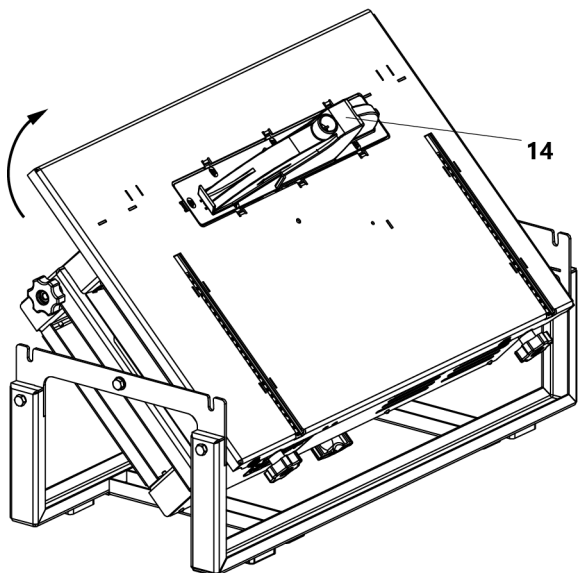


Рисунок 2. Поворот станка с операции пиления на строгание
14 – кожух

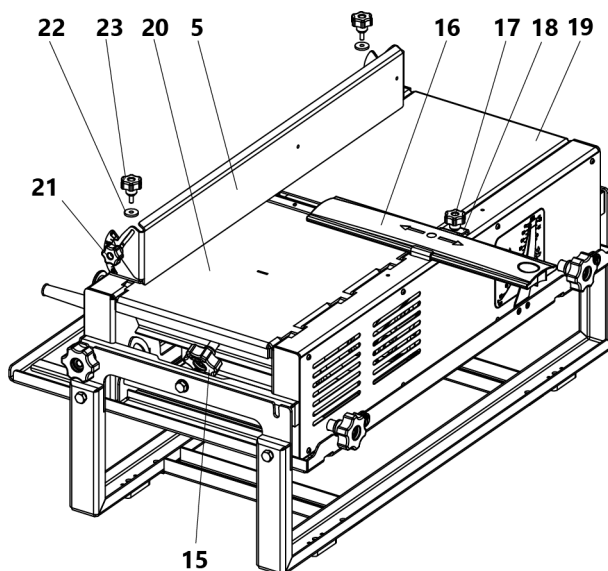


Рисунок 3. Общий вид станка в режиме строгания
5 – линейка, 15 – ручка, 16 – ограждение, 17 – ручка,
18 – скоба, 19 – приёмный стол, 20 – загрузочный стол,
21 – ручка, 22 – шайба, 23 – ручка

Такая конструкция позволяет быстро и легко перенастраивать станок на необходимый вид обработки.

В режиме строгания (рис. 3) загрузочный стол 20 имеет возможность опускаться ниже уровня приемного стола 19 с помощью ручки 15, вращая которую, можно обеспечить установку необходимой глубины строгания. На станок устанавливается линейка 5 и защитное ограждение 16 ножевого вала.

Кожух стружковыброса 24 (рис. 4) предназначен для соединения станка с устройством для удаления стружки при строгании. Присоединительный патрубок имеет посадочный диаметр 63 мм.

Для установки кожуха стружковыброса 24 необходимо:

- установите станок в режим строгания;
- выкрутите ручку 8;
- установите кожух стружковыброса 24 так, чтобы зацеп 24А кожуха оказался за кромкой 19 А приемного стола;
- закрутите ручки 8 и 23.



При переходе на режим пиления необходимо снять установленный кожух стружковыброса 24.

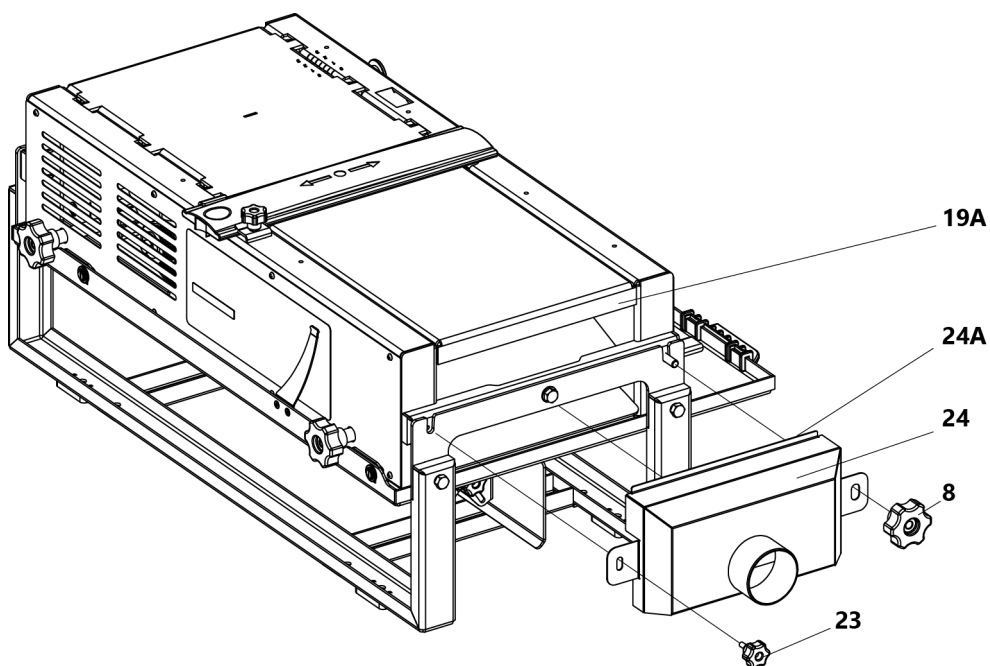


Рисунок 4. Установка кожуха стружковыброса

8 – ручка, 19А – кромка приемного стола, 23 – ручка, 24 – кожух стружковыброса, 24А – зацеп

Схема электрических соединений представлена на рисунке 5.

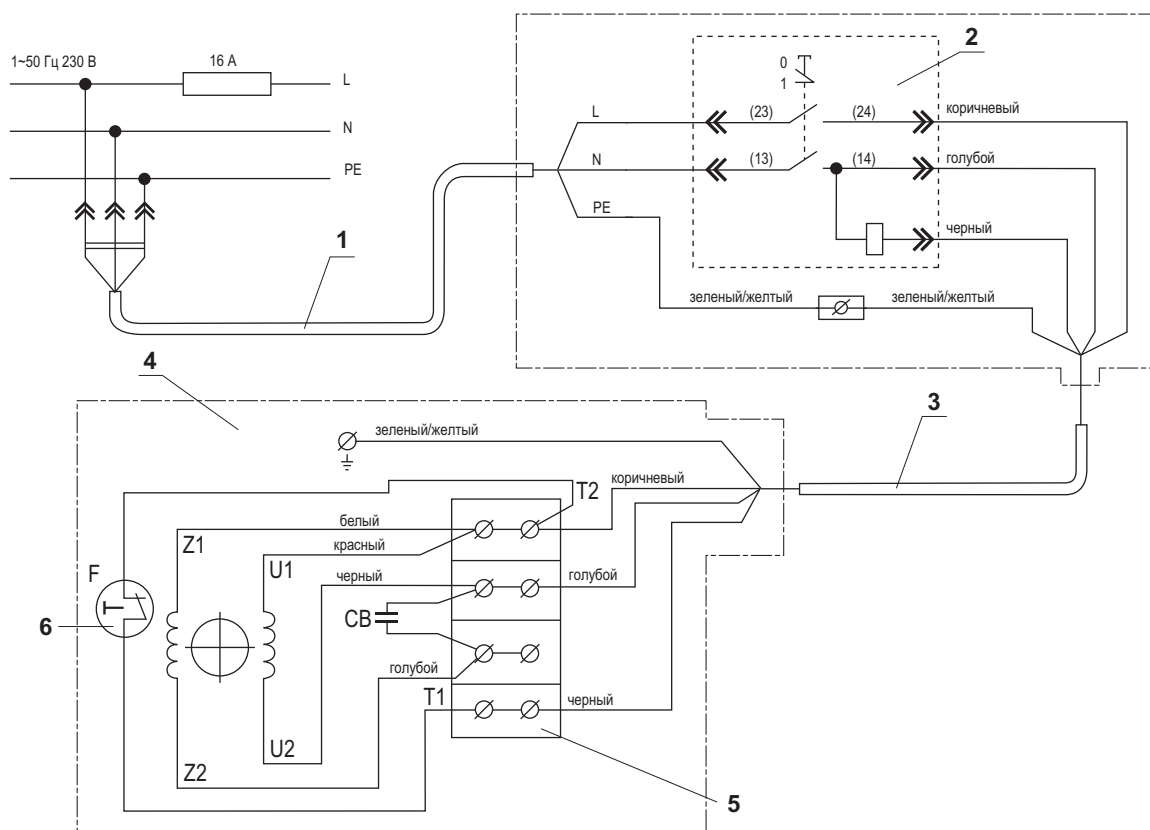


Рисунок 5. Схема электрических соединений

1 – шнур питания со штепсельной вилкой, 2 – выключатель, 3 – шнур питания, 4 – асинхронный электродвигатель, 5 – колодка соединений, 6 – термодатчик

6. ПОДГОТОВКА К РАБОТЕ

Безотказная работа станка во многом зависит от правильного обращения и ухода, своевременного устранения недостатков.

При подготовке к работе необходимо произвести:

- распаковку;
- сборку;
- установку;
- натяжение ремня;
- пуск.

6.1 Распаковка, сборка, установка и натяжение ремня станка

Извлеките станок и комплект к нему из упаковки.

Подготовьте ровную, устойчивую горизонтальную поверхность, свободную от посторонних предметов (стол или верстак) и установите на неё станок.

Проверьте целостность корпусных деталей, надежность крепления отдельных деталей, затяжку всех болтов, винтов и гаек, отсутствие повреждений питающего шнура, штепсельной вилки, наличие защитных ограждений.

Установите необходимые защитные ограждения на станок.

Рекомендуемая высота рабочих столов от уровня пола составляет 850÷950 мм.

Проверьте правильность выставленных строгальных ножей (п.п. 8.1).



В состоянии поставки поликлиновой ремень натянут предварительно, в таком состоянии необходимо запустить станок и обкатать на холостом ходу в течение 5 мин., затем произвести натяжение ремня в соответствии с рекомендациями раздела 8 настоящего руководства по эксплуатации.



Во избежание выхода из строя натяжного ремня периодически проверяйте его натяжение. Регулируйте его с помощью натяжного ролика 59, рис. 19.

6.2 Пуск станка

Пуск станка осуществляется с помощью выключателя после подготовки и наладки на выполнение требуемого вида обработки.

Для пуска станка необходимо:

- подключить станок к электросети штепсельной вилкой;
- расфиксировать и открыть крышку выключателя, нажать на зелёную кнопку.

Для отключения станка необходимо:

- открыть крышку выключателя и нажать на красную кнопку;
- или закрыть приоткрытую крышку выключателя.

Время запуска станка не превышает 5 секунд. Если станок не запускается, его следует отключить выключателем. В случае не запуска повторное включение производится не ранее, чем через 1 минуту.



По окончании работы и во время перерывов в работе крышка выключателя должна быть закрыта.

7. ОСНОВНЫЕ ОПЕРАЦИИ

7.1 Стругание (фугование) по пласти, кромкам и под углом (по ребрам)



Перед началом настройки операции стругания обязательно установите кожух 14 на расклинивающий нож (рис. 2).

Обе ручки 8 (рис. 1) должны быть затянуты, для надежной фиксации корпуса станка.

Перед началом работы следует произвести подготовку и наладку станка (рис. 3):

- установить станок на операцию стругания;
- установить глубину стругания;
- установить ограждение;
- установить и настроить линейку.



При засорении канала выброса стружки необходимо остановить работу станка и очистить его.

7.1.1 Установка станка на операцию стругания

Установка станка на операцию стругания описано в разделе 5 данного руководства.

7.1.2 Установка глубины стругания

Для установки глубины стругания необходимо вращая ручку 15, находящуюся под загрузочным столом 20, переместить стол на заданную глубину стругания (0÷3 мм).

7.1.3 Установка ограждения

Ограждение 16 предназначено для защиты вращающегося во время работы ножевого вала. Оно устанавливается путем перемещения его в зацепе и фиксируется скобой 18 с помощью ручки 17.

Если ширина стругания меньше 230 мм, то ограждение 16 должно закрывать нерабочую часть вращающегося ножевого вала.



По окончании работы и во время перерывов в работе ограждение 16 должно полностью закрывать ножевой вал.

7.1.4 Установка и настройка линейки

Линейка 5 предназначена для ориентирования обрабатываемой заготовки относительно ножевого вала и обеспечивает ее прямолинейное перемещение и выполнение операций стругания под углом к кромке заготовки.

Линейка 5 крепится двумя ручками 23 и шайбами 22 к корпусу станка. Она может быть установлена как перпендикулярно к столу, так и под углом.

Для установки линейки под углом необходимо ослабить крепление двух ручек 21, установить линейку по на необходимый угол, затянуть ручки 23.

Линейка должна прилегать к приёмному столу 19 при любом угле наклона.

7.1.5 Использование устройства прижимного

Устройство прижимное 25 и принцип его работы рассматривается в его инструкции по эксплуатации. Устройство прижимное (BELMASH UP-04) в комплект поставки не входит, приобретается дополнительно.

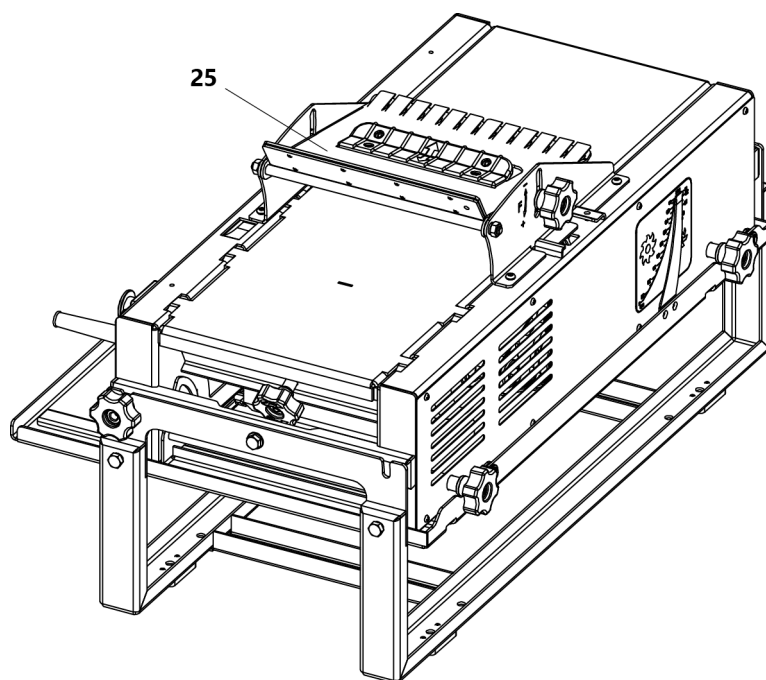


Рисунок 6. Общий вид станка с установленным устройством прижимным 25 – устройство прижимное

7.2 Распиловка вдоль и поперек волокон

Перед началом работы следует произвести подготовку и наладку станка (рис. 7).

Подготовка и наладка включает:

- установку станка на операцию пиления;
- установку пильного диска;
- установку и регулировку положения расклинивающего ножа;
- установку и регулировку вставки пильного диска;
- установку кожуха на расклинивающий нож;
- установку линейки;
- установку глубины пропила.

- выставить расклинивающий нож 2 симметрично относительно плоскостей пильного диска 4;
- зафиксировать винты 30.

7.2.4 Установка и регулирование вставки пильного диска

Для этого необходимо:

- установить в паз пильного стола вставку 31;
- вставку 31 необходимо отрегулировать так, чтобы метка «▽» на вставке совпадала с центром пильного диска 4;
- зафиксировать вставку 31 винтами 32.

7.2.5 Установка кожуха на расклинивающий нож

Для этого необходимо:

- установить кожух 3 на расклинивающий нож 2;
- с одной стороны кожуха 3 вставить в отверстие ось 29 и зафиксировать гайку 33 с другой стороны.

7.2.6 Установка и настройка линейки

Для этого необходимо:

- прикрепить на линейку 5 накладку 38 с помощью винтов 37;
- накрутить на направляющие 36 ручки 23 и шайбы 22;
- установить в пазы пильного стола собранную линейку;
- установить линейку на необходимую ширину распила, используя мерные шкалы на пильном столе (рис. 8).

Линейка должна плотно прилегать к столу при любом угле наклона. Наклон линейки осуществляется также, как и при строгании (п.п. 7.1.4).

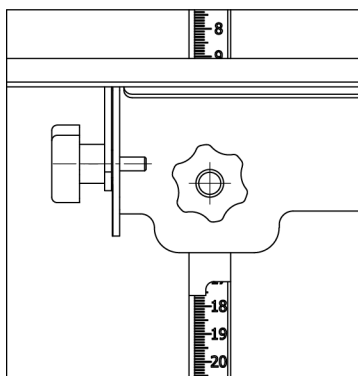


Рисунок 8.

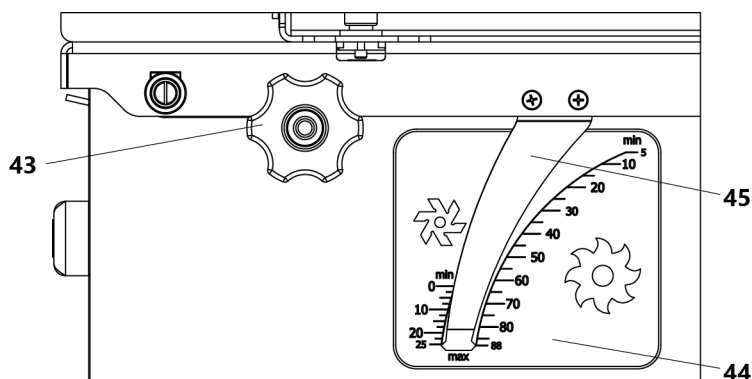


Рисунок 9.

39 – ручки, 40 – шкала, 41 – указатель

7.2.7 Установка глубины пропила

Для этого необходимо:

- расфиксировать ручки 39 (рис. 9), освобождая тем самым систему крепления пильного стола к станку;
- установить по шкале 40 указатель 41 на необходимую высоту и зафиксировать его ручками 39.

7.3 Распиловка поперек волокон под углом с приспособлением

Для установки приспособления необходимо завести основание 45 (рис. 10) через открытый край пильного стола 1 так, чтобы имеющийся зацеп на основании 45 охватил направляющую кромку пильного стола.

Упор 42 можно поворачивать относительно основания 45, устанавливая и фиксируя его перпендикулярно резу пильного диска, или под углом от -45° до $+45^\circ$ по шкале 43 для выполнения косого реза. Установите нужный угол распиловки, поворачивая упор 42 и фиксируя его ручкой 44. Прижимая заготовку к упору 42, перемещайте приспособление по столу 1 в сторону пильного диска равномерно и без рывков.

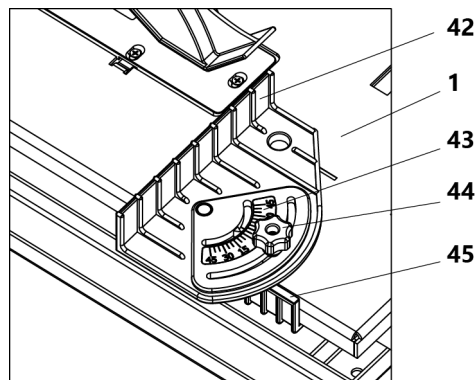


Рисунок 10. Приспособления для поперечной распиловки под углом
1 – стол пильный, 42 – упор, 43 – шкала,
44 – ручка, 45 – основание

7.4 Фрезерование дисковой фрезой

Перед началом работы следует произвести подготовку и наладку станка (рис. 7, 11):

- снять пильный диск 4 и расклинивающий нож 2;
- установить дисковую фрезу 46 и прижать обратной стороной опорной шайбы 28 и зафиксировать болтом 27;
- установить глубину фрезерования (аналогично, как и для пиления, п.п. 7.2.7);
- установить ширину фрезерования с помощью линейки 5.

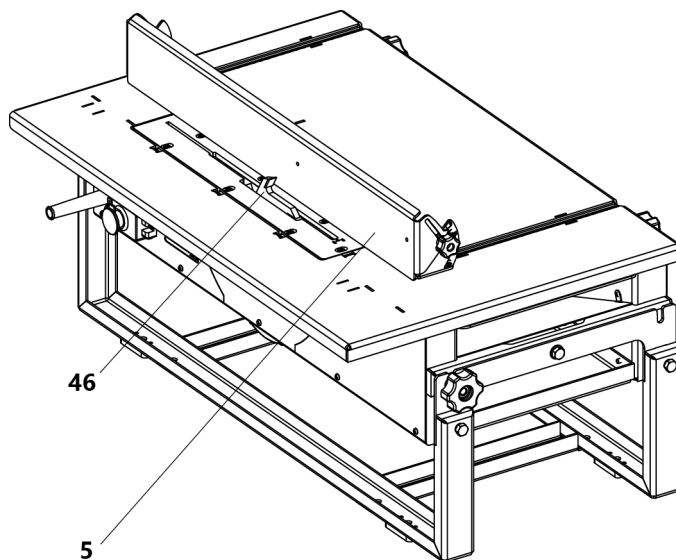


Рисунок 11. Общий вид станка в режиме фрезерования дисковой фрезой
5 – линейка, 46 – фреза дисковая

7.5 Использование дополнительных приспособлений

Для станка имеется ряд дополнительных приспособлений. Это прижимное устройство BELMASH UP-04, прижим боковой BELMASH SC-01, подставки BELMASH P-1, P-2, PK-1, PK-2, столешница BELMASH ST, подставки роликовые BELMASH RS-01, BELMASH RS-02.

Приспособления не входят в стандартный комплект поставки. Подробная информация, руководства по эксплуатации всех дополнительных устройств есть на сайтах www.belmash.ru, www.belmash.by.

8. ТЕХНИЧЕСКОЕ ОБСЛУЖИВАНИЕ И РЕМОНТ

С целью поддержания станка в постоянной технической исправности и готовности к работе проводят ежегодное техническое обслуживание – ЕТО.

ЕТО – ежегодное техническое обслуживание включает:

- внешний осмотр;
- проверку крепления строгальных ножей;
- натяжение ремня;
- чистку станка.

Внешний осмотр включает в себя: проверку целостности кабеля, защитных ограждений.

Проверку крепления строгальных ножей производят подтягиванием ключом зажимных винтов 49 (рис. 12).

Чистка включает удаление щеткой или пылесосом пыли, стружки, опилок с поверхностей и деталей станка.

Текущий ремонт станка производится только специализированным предприятием.

8.1 Установка и настройка строгальных ножей

Настройка строгальных ножей обеспечивается последовательной установкой каждого ножа.

Предварительно необходимо освободить нож 48, отвинтив зажимные винты 49 до состояния свободного перемещения (рис. 13) с помощью шестигранного ключа.

Закручиванием/выкручиванием винтов 52 (рис. 14) шестигранным ключом отрегулируйте ножи 48 так, чтобы острое ножа касалось линейки направляющей 5 (рис. 15).

Закрепите нож, закручивая зажимные винты 49 (рис. 12). После окончательной затяжки винтов необходимо проверить правильность установки ножа, если необходимо, установку ножа повторить.

Правильно установленные ножи при повороте ножевого вала 47 должны режущей кромкой слегка (до 0,1 мм) касаться нижней грани линейки 5 (рис. 15).

Для предотвращения выкручивания регулировочных винтов 52, перед установкой нанесите на них несколько капель герметика резьбового невысыхающего Loctite 222 или аналогичного.

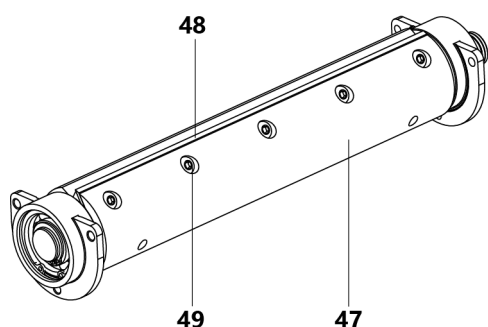


Рисунок 12. Общий вид ножевого вала
47 – вал ножевой, 48 – нож, 49 – винт зажимной

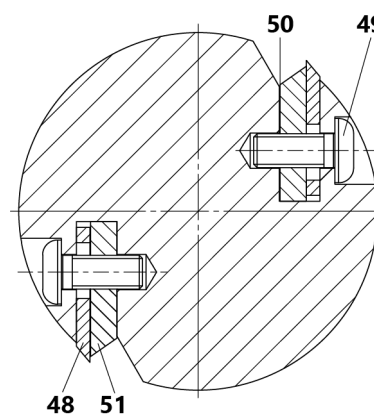


Рисунок 13. Схема крепления строгальных ножей
48 – нож, 49 – винт зажимной; 50 – выемка-стружколом; 51 – прижимная планка

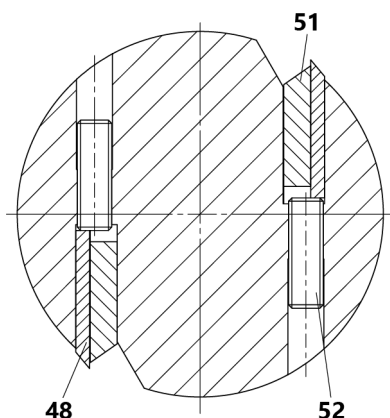


Рисунок 14. Схема регулировки строгальных ножей
48 – нож, 51– прижимная планка, 52 – винт регулировочный

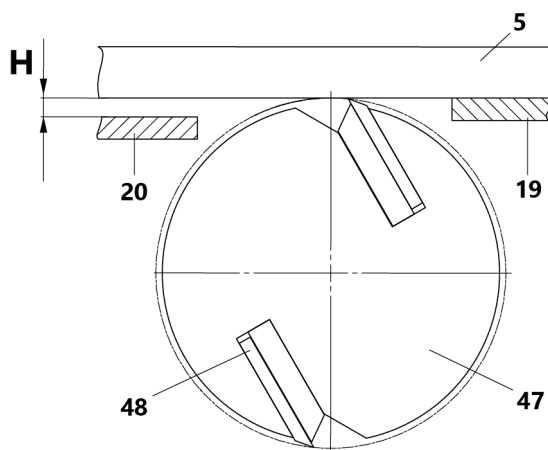


Рисунок 15. Схема проверки строгальных ножей
5 – линейка направляющая, 19 – стол приемный,
20 – стол загрузочный, 47 – вал ножевой, 48 – нож,
H – требуемая глубина строгания

Периодически, по мере затупления, необходимо производить заточку или замену строгальных ножей (рис. 16).

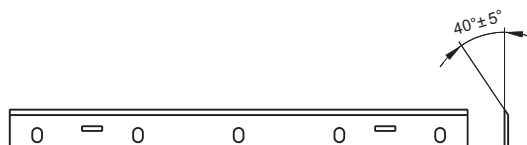


Рисунок 16 Нож строгальный

Режущая кромка ножа должна быть острой и не иметь завалов. На ней не должно быть зазубрин, грубых рисок и трещин.

В случае замены (регулировки) строгальных ножей для сохранности целостности винтов и резьбы строгального вала перед откручиванием производить осадку винтов (удар по шляпке винта молотком через шестигранную биту), рис. 17. Это необходимо для снятия напряжения в резьбовой части винтов. В случае срыва шестигранника («слизывание» граней), вбейте в отверстие винта звездочку биту T-27 TORX и выкрутите винт. В последующем, такие винты следует заменить на новые.

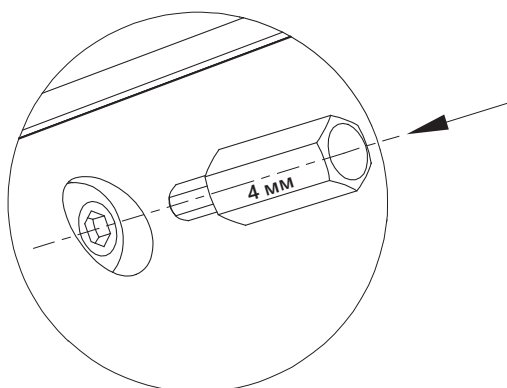


Рисунок 17. Осадка винтов

8.2 Замена пильного диска

Для данного станка рекомендуется применять пильные диски с твердосплавными пластинами (рис. 18).

При установке пильного диска необходимо соблюдать направление вращения. Направление зубьев пильного диска должно совпадать с направлением стрелки на защитном кожухе 3 (рис. 1).

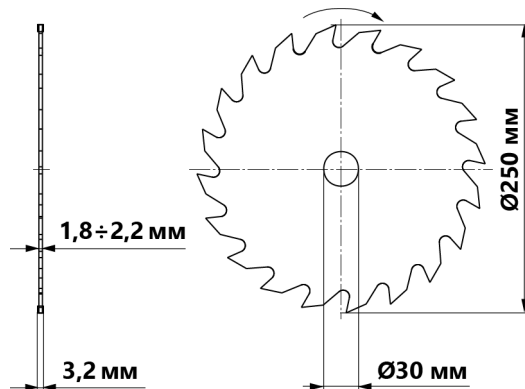


Рисунок 18. Диск пильный

8.3 Замена приводного ремня

Для замены приводного ремня необходимо (рис. 19):

- снять стенку 56;
- ослабить винты 58 крепления натяжного ролика 59;
- установить новый ремень 57 натянув его с помощью натяжного ролика 59;
- собрать все в обратном порядке.

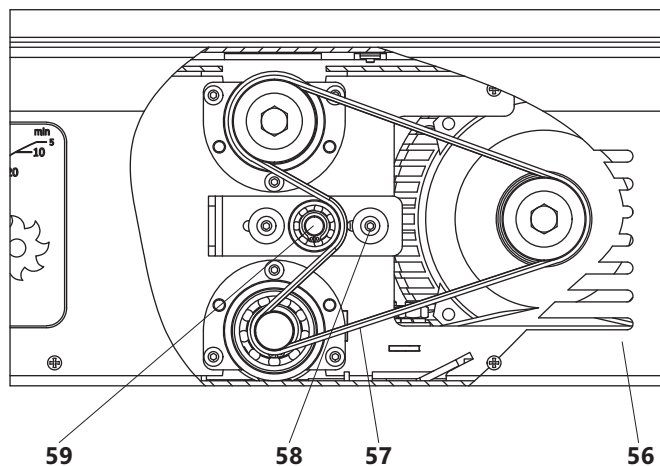


Рисунок 19. Установка приводного ремня
56 – стенка, 57 – ремень, 58 – винты, 59 – ролик

9. ВОЗМОЖНЫЕ НЕИСПРАВНОСТИ И СПОСОБЫ ИХ УСТРАНЕНИЯ

Перечень возможных неисправностей, способы их обнаружения и устранения приведен в таблице 5.

Таблица 5

Наименование неисправности, ее внешнее проявление	Вероятная причина	Метод устранения
Включенный в электросеть станок не работает	Отсутствует напряжение в электросети	Проверить наличие напряжения в розетке электрической сети, другим, заведомо исправным, бытовым прибором
	Нет контакта в штепсельной розетке с вилкой соединительного шнура	Устранить неисправность или заменить вилку
	Неисправен выключатель	Устранить неисправность или заменить выключатель
Электрический двигатель перегревается	Станок перегружен большой подачей	Уменьшить подачу обрабатываемого материала
	Древесина влажная	Заменить заготовку
Двигатель работает, а ножевой вал (пильный диск) не вращается	Порван ремень	Заменить ремень
Двигатель работает, но при подаче заготовки пильный диск/дисковая фреза/строгальный барабан останавливается	Ослаблено натяжение ремня	Натянуть или заменить ремень
На работающем станке имеется вибрация	Неправильно подобраны и установлены ножи	Подогнать по весу ножи с деталями крепления, отрегулировать их положение
	Деформирован пильный диск	Заменить пильный диск
Станок во время работы внезапно остановился	Пропало напряжение	Проверить напряжение
	Сработала тепловая защита	Произвести повторный запуск станка через 15-20 мин.

10. ПРАВИЛА ХРАНЕНИЯ

Хранить станок следует при температуре от +40 до -50°С. Относительная влажность окружающего воздуха не более 80% при температуре +20°С.

Это закрытые или другие помещения с естественной вентиляцией без искусственно регулируемых климатических условий, где колебания температуры и влажности воздуха существенно меньше, чем на открытом воздухе (например, каменные, бетонные, металлические с теплоизоляцией и другие, неотапливаемые хранилища, расположенные в макроклиматических районах с умеренным и холодным климатом).

11. ОХРАНА ОКРУЖАЮЩЕЙ СРЕДЫ

На станке детали пластмассы имеют маркировку, что позволяет производить их сортировку и вторичную переработку.

Приспособления и принадлежности для станка, отслужившие свой срок, следует сдавать на экологически чистую рециркуляцию отходов.

<p style="text-align: center;">КОРЕШОК ТАЛОНА №1 НА ГАРАНТИЙНЫЙ РЕМОТ</p> <p style="text-align: center;">Станок деревообрабатывающий многофункциональный BELMASH SDMP-2200</p> <p>Изъят « ____ » _____ 20__ г. _____ Механик _____ <i>(подпись)</i></p> <p style="text-align: center;">Линия отреза</p>	<p style="text-align: center;">ООО «Завод Белмаш» 212000, Республика Беларусь, г. Могилев, Славгородский проезд, 37</p> <p style="text-align: center;">ТАЛОН № 1 на гарантийный ремонт</p> <p style="text-align: center;">Станок деревообрабатывающий многофункциональный BELMASH SDMP-2200</p> <p>Заводской номер _____</p> <p>Дата продажи « ____ » _____ 20__ г.</p> <p>Продан магазином _____</p> <p>Штамп магазина _____</p> <p>Владелец и его адрес _____</p> <p>_____</p> <p>Выполнены работы по устранению неисправностей _____</p> <p>_____</p> <p>Механик _____ дата _____</p> <p>УТВЕРЖДАЮ _____ <i>(должность, подпись)</i></p> <p>_____ <i>(наименование ремонтного предприятия)</i></p> <p>Штамп « ____ » _____ 20__ г.</p>
<p style="text-align: center;">КОРЕШОК ТАЛОНА №2 НА ГАРАНТИЙНЫЙ РЕМОТ</p> <p style="text-align: center;">Станок деревообрабатывающий многофункциональный BELMASH SDMP-2200</p> <p>Изъят « ____ » _____ 20__ г. _____ Механик _____ <i>(подпись)</i></p> <p style="text-align: center;">Линия отреза</p>	<p style="text-align: center;">ООО «Завод Белмаш» 212000, Республика Беларусь, г. Могилев, Славгородский проезд, 37</p> <p style="text-align: center;">ТАЛОН № 2 на гарантийный ремонт</p> <p style="text-align: center;">Станок деревообрабатывающий многофункциональный BELMASH SDMP-2200</p> <p>Заводской номер _____</p> <p>Дата продажи « ____ » _____ 20__ г.</p> <p>Продан магазином _____</p> <p>Штамп магазина _____</p> <p>Владелец и его адрес _____</p> <p>_____</p> <p>Выполнены работы по устранению неисправностей _____</p> <p>_____</p> <p>Механик _____ дата _____</p> <p>УТВЕРЖДАЮ _____ <i>(должность, подпись)</i></p> <p>_____ <i>(наименование ремонтного предприятия)</i></p> <p>Штамп « ____ » _____ 20__ г.</p>

ГАРАНТИЙНЫЕ ОБЯЗАТЕЛЬСТВА

Завод-изготовитель гарантирует нормальную работу станка в течение 12 месяцев со дня продажи торгующей организацией при условии эксплуатации и хранения в соответствии с настоящим руководством.

Дата продажи должна быть отмечена продавцом на последней странице и в гарантийных талонах. При отсутствии отметки срок гарантии исчисляется с момента выпуска станка заводом-изготовителем.

Без предъявления гарантийного талона на станок претензии по качеству не принимаются, гарантийный ремонт не производится. Для гарантийного ремонта владельцу необходимо отправить станок с приложением данного руководства по эксплуатации в гарантийную мастерскую в жесткой транспортной упаковке, обеспечивающей сохранность изделия.

В течение гарантийного срока устранение неисправностей, происшедших по вине завода-изготовителя, производится гарантийными мастерскими бесплатно. После проведения ремонта станка гарантийный талон остается в мастерской.

Перечень повреждений станка, вследствие которых гарантийные обязательства снимаются:

- механические повреждения, повреждения, вызванные действием агрессивных сред, высоких температур, попаданием инородных предметов внутрь;
- станок был разобран потребителем;
- работа с перегрузкой;
- самостоятельная замена узлов, деталей, изменение конструкции;
- повреждения, наступившие вследствие неправильного хранения (коррозия металлических частей), сильного загрязнения и небрежной эксплуатации;
- при возникновении недостатков вследствие скачков напряжения в электросети или неправильного подключения станка к электросети;
- использование станка не по назначению;
- при появлении неисправностей, вызванных действием непреодолимой силы (несчастный случай, пожар, наводнение, удар молнии и др.).

Взаимоотношения между потребителем и изготовителем при выявленных неисправностях изделия осуществляются в соответствии с законодательством.

По окончании срока службы станка рекомендуется обратиться в сервисный центр для осмотра. Срок службы станка и комплектующих пять лет, при соблюдении условий эксплуатации и регулярном обслуживании.

Срок действия консервации – 3 года.

Перечень деталей, на которые гарантия не распространяется:

- диск пильный;
- ремень поликлиновой;
- ножи строгальные;
- кожухи и ограждения пластиковые.

Отсутствие подписи покупателя расценивается как нарушение условий эксплуатации и является основанием для отказа в гарантийном ремонте и замене станка торгующей организацией.

Производитель: ООО «Завод Белмаш»

Славгородский проезд, 37, 212000, РБ, г. Могилёв, www.belmash.by, info@belmash.by.

Поставщик в РФ: ООО «БЕЛМАШ»

Проспект Мира, 104, г. Москва, 129626, Россия, www.belmash.ru, info@belmash.ru.

BELMASH



Руководство по эксплуатации



Станок принят отделом технического контроля
и признан годным к эксплуатации.



Дата изготовления _____

Серийный №

--	--	--	--	--	--

 •

--	--	--	--

 •

--	--	--	--	--

 •

--	--	--	--

Артикул Серия Месяц и год изготовления Порядковый номер

Дата продажи _____

Продавец _____
(подпись продавца)

М. П.

Производитель: ООО «Завод Белмаш»
Славгородский проезд, 37, г. Могилёв, 212000, Республика Беларусь
e-mail: info@belmash.by, www.belmash.by

Поставщик в РФ: ООО «БЕЛМАШ»
Проспект Мира, 104, г. Москва, 129626, Российская Федерация
e-mail: info@belmash.ru, www.belmash.ru