

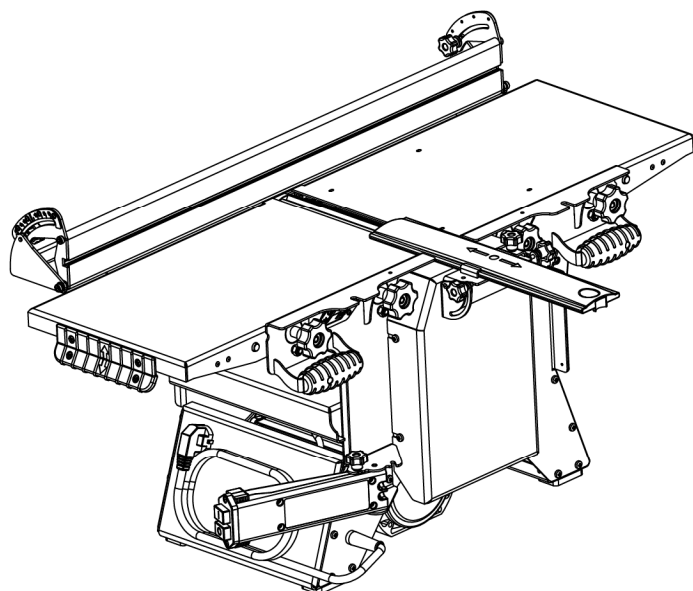
BELMASH



Руководство по эксплуатации



**Станок
деревообрабатывающий
строгально-рейсмусовый
BELMASH SDR-2200**



СОДЕРЖАНИЕ

Введение	3
1. Общие сведения	3
2. Основные параметры	4
3. Комплект поставки	5
4. Основные элементы	6
5. Требования по технике безопасности	6
5.1 Требования к рабочему месту	7
5.2 Дополнительные меры безопасности	8
5.3 Опасности при эксплуатации станка	8
5.4 Требования к заготовке	8
5.5 Рабочая поза и подача заготовки	8
5.6 Условия нормальной эксплуатации станка	9
6. Устройство станка, электрическая схема	9
7. Подготовка к работе	10
7.1 Сборка станка	10
7.1.1 Установка ограждения ножевого вала и упора	11
7.2 Установка станка	11
7.3 Пуск станка	12
8. Основные операции	12
8.1 Строгание (фугование) по пласти, кромкам и под углом (по ребрам)	12
8.1.1 Установка строгальных столов и глубины строгания	12
8.1.2 Использование ограждения ножевого вала	13
8.1.3 Использование упора при строгании	13
8.1.4 Установка кожуха для удаления стружки	13
8.2 Рейсмусование	14
8.2.1 Снятие приемного и загрузочного строгальных столов	14
8.2.2 Установка кожуха для удаления стружки	14
8.2.3 Установка высоты рейсмусования	15
8.3 Использование дополнительных приспособлений	15
9. Техническое обслуживание и ремонт	15
9.1 Заточка и замена строгальных ножей	15
9.2 Замена приводных ремней	17
9.3 Регулировка пружин подающего вала при рейсмусовании	19
10. Возможные неисправности и способы их устранения	19
11. Правила хранения	20
12. Охрана окружающей среды	20
Талоны на гарантийный ремонт	21
Гарантийные обязательства	23

УВАЖАЕМЫЙ ПОКУПАТЕЛЬ

Завод-изготовитель/поставщик благодарят Вас за покупку станка деревообрабатывающего строгально-рейсмусового **BELMASH SDR-2200** (далее станок).

Мы производим и поставляем бытовые станки, которые позволяют выполнять работу качественно, быстро, надежно и безопасно. Характеристики и параметры станков являются результатом тщательных исследований и испытаний.

Перед началом использования станка внимательно ознакомьтесь с руководством по эксплуатации. Соблюдение требований и указаний, содержащихся в нем, обеспечит Вам безопасность работ, поможет избежать проблем при эксплуатации и обслуживании станка.

Требуется проверки комплектности изделия и исправности путем пробного запуска. Талоны на гарантийный ремонт должны быть заверены штампом магазина с указанием даты продажи.

Руководство по эксплуатации не отражает незначительных конструктивных изменений в станках, внесенных изготовителем после публикации данного руководства, а также изменений по комплектующим изделиям и документации, поступающей с ними.

Приятной Вам работы.

1. ОБЩИЕ СВЕДЕНИЯ

Станок относится к оборудованию для бытового применения, индивидуального пользования.

Станок предназначен для обработки древесины строганием и рейсмусованием, с целью придания им необходимых форм и размеров. При строгании подача заготовки осуществляется вручную, а при рейсмусовании – автоматическая. Конструкция станка позволяет удобно перемещать его вручную, а также транспортировать, в том числе легковым автомобилем.

Условия эксплуатации – на открытых площадках, под навесом, в закрытых помещениях, кроме жилых помещений.

Станок должен эксплуатироваться в следующих условиях:

- высота над уровнем моря – до 1000 м;
- температура окружающего воздуха от +5 до +40°C;
- относительная влажность окружающего воздуха – не более 80%, при температуре +20°C.

При соответствующей настройке на станке можно выполнять следующие виды обработки:

- строгание (фугование) по пласти или кромкам;
- строгание (фугование) под углом (по ребрам);
- рейсмусование.

Класс станка по ГОСТ ИЕС 61029-1 – первый.

Исполнение по степени защиты от влаги – незащищенное.

Питание станка осуществляется от однофазной сети переменного тока с защитным (заземляющим) проводом; качество источника электрической энергии по ГОСТ 32144; источник электрической энергии должен иметь защиту, рассчитанную на ток плавкой вставки 16 А.

Вид двигателя – асинхронный, однофазный, с рабочим конденсатором, перемежающимся режимом работы – S6-40%.

Допустимые уровни напряженности электрического поля тока промышленной частоты 50 Гц, создаваемые станком, соответствует требованиям МСанПиН001-96.

Уровень шума станка соответствует требованиям ГОСТ 12.2.030, МСанПиН001. Эквивалентный и максимальный уровни звука в режиме строгания составляют 80 дБА и 90 дБА соответственно.

Вибрационные характеристики станка соответствуют требованиям ГОСТ 12.1.012, МСанПиН001.

Станок имеет встроенное устройство отключения от источника питания при перегреве асинхронного двигателя. Повторное включение станка производится после того, как электродвигатель остынет до температуры окружающей среды.

Для подключения внешних вытяжных устройств с целью сбора пыли и отходов резания станок имеет патрубок диаметром 63 мм на кожухе для удаления стружки при строгании и рейсмусовании.

Средний срок службы станка не менее пяти лет.

Станок соответствует требованиям технических регламентов:

- ТР ТС 010/2011 «О безопасности машин и оборудования»;
- ТР ТС 020/2011 «Электромагнитная совместимость технических средств»;
- ТР ЕАЭС 037/2016 «Об ограничении применения опасных веществ в изделиях электротехники и радиоэлектроники».

2. ОСНОВНЫЕ ПАРАМЕТРЫ

Основные технические параметры станка, применяемых подшипников, цепи и ремней указаны в таблицах 1, 2 и 3.

Таблица 1

Наименование параметра	Значение параметра
Максимальная ширина строгания, мм	270
Максимальная ширина рейсмусования, мм	260
Диапазон глубины строгания/рейсмусования, мм	0÷3
Минимальная высота заготовки при строгании, мм	5
Максимальная высота заготовки при рейсмусовании, мм	120
Минимальная высота заготовки при рейсмусовании, мм	10
Скорость автоматической подачи при рейсмусовании, м/мин.	6
Диапазон углов при строгании с помощью упора, град.	0..45
Номинальный размер столов при строгании Д×Ш, мм	952×284
Номинальный размер рейсмусного стола Д×Ш, мм	425×260
Номинальная частота вращения ножевого вала на холостом ходу, мин ⁻¹	7700
Количество ножей, шт.	3
Размер ножей, мм	270×2×20
Номинальная потребляемая мощность, Вт	2200
Номинальное напряжение, В	230
Номинальная частота питающей сети, Гц	50
Габаритные размеры станка Д×Ш×В, мм, не более	985×480×496
Масса станка с комплектом инструмента и принадлежностей, кг, не более	73
<i>Предельные отклонения линейных, угловых размеров и массы не превышает ±5%. Предельное отклонение частоты вращения не превышает ±10%. Предельное отклонение потребляемой мощности ±10%.</i>	

Станок по нормам точности должен соответствовать следующим требованиям:

- 1) допуск плоскостности рабочей поверхности упора – 0,5 мм, выпуклость не допускается;
- 2) допуск плоскостности рабочей поверхности строгальных столов – 0,5 мм, выпуклость не допускается;
- 3) допуск параллельности рабочих поверхностей столов – 0,5 мм на длине приёмного стола, наклон рабочих поверхностей столов в сторону ножевого вала не допускается;

- 4) допуск параллельности образующей цилиндрической поверхности ножевого вала и рабочей поверхности приёмного стола – 0,3 мм.
- 5) отклонение толщины заготовки при рейсмусовании на всю ширину – 0,3 мм.

Таблица 2

Обозначение подшипника	ГОСТ	Основные размеры, мм	Место установки	Количество подшипников, шт.
80101	7242-81	12×28×8	Обкатной шкив подачи	2
80104		20×42×12	Обкатной шкив	2
			Ножевой вал	2
			Обкатной вал подачи	2

Таблица 3

Наименование	Обозначение	Количество, шт.
Ремень поликлиновой	6PJ559	1
Ремень поликлиновой	8PJ813	1
Цепь	ПР-12,7-9 ГОСТ13568-97	43 звена
Звено	С ПР-12,7-9 ГОСТ 13568-97	1

3. КОМПЛЕКТ ПОСТАВКИ

Комплект поставки приводится в таблице 4.

Таблица 4

Позиция, рисунок	Наименование комплекта	Количество, шт.
Механизмы, приспособления, ограждения		
Рис. 1	Станок деревообрабатывающий строгально-рейсмусовый	1
Поз. 2, рис. 1	Упор	1
Поз. 3, рис. 1	Кожух для удаления стружки при строгании/рейсмусовании	1
Поз. 8, рис. 1	Ограждение ножевого вала	1
Поз. 9, рис. 1	Кронштейн ограждения ножевого вала	1
Поз. 17 рис. 1	Шаблон	1
Поз. 18, рис. 1	Толкатель	1
Стандартные изделия		
-	Ключ шестигранный 3 мм DIN 911	1
-	Ключ шестигранный 4 мм DIN 911	1
-	Комплект крепежных изделий	1
Документация		
-	Руководство по эксплуатации	1

4. ОСНОВНЫЕ ЭЛЕМЕНТЫ

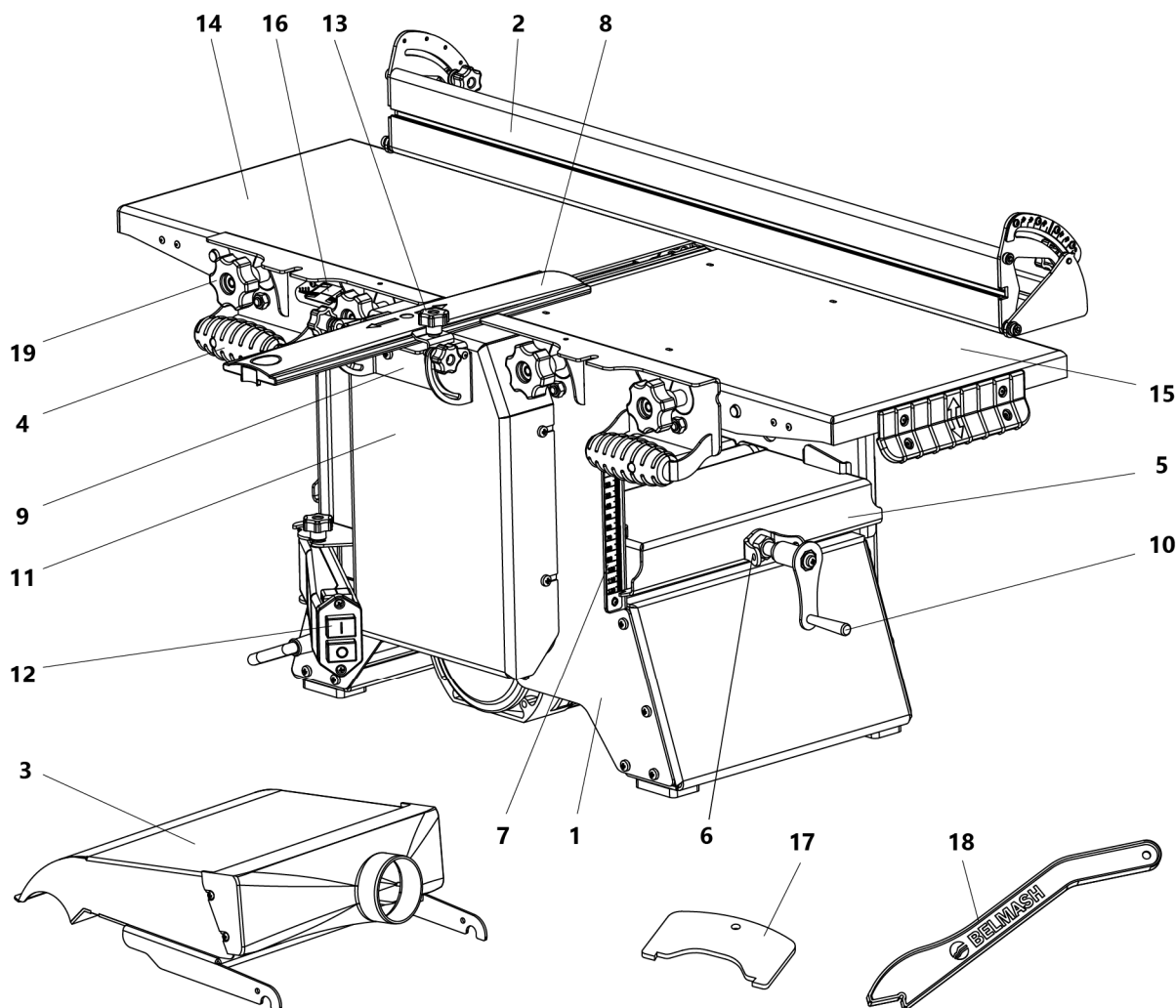


Рис. 1 Общий вид станка

1 – корпус станка, 2 – упор, 3 – кожух для удаления стружки при строгании/ рейсмусовании, 4 – ручка для переноса, 5 – стол для рейсмусования, 6 – гайка фиксации рейсмусного стола, 7 – шкала рейсмусования, 8 – ограждение ножевого вала, 9 – кронштейн ограждения ножевого вала, 10 – ручка подъема/опускания рейсмусного стола, 11 – кожух, 12 – выключатель, 13 – винт-барашек, 14 – стол строгальный загрузочный, 15 – стол строгальный приёмный, 16 – шкала глубины строгания, 17 – шаблон, 18 – толкатель, 19 – гайка-барашек

5. ТРЕБОВАНИЯ ПО ТЕХНИКЕ БЕЗОПАСНОСТИ



Прежде чем приступить к работе изучите требования по технике безопасности. Соблюдайте все требования настоящего руководства.

Приступая к работе на станке пользователю необходимо учитывать свое физическое состояние, уровень подготовки и сложность выполняемых задач. К работе на станке допускаются лица, достигшие 18-летнего возраста, изучившие руководство по эксплуатации.

ЗАПРЕЩАЕТСЯ:

- работать в состоянии алкогольного, наркотического или токсического опьянения;
- эксплуатировать станок в условиях воздействия капель и брызг, а также на открытых площадках во время снегопада или дождя;
- оставлять станок, присоединённый к питающей сети, без надзора;
- передавать для работы станок лицам, не умеющим пользоваться им;

- использовать станок не по назначению;
- обрабатывать металлы, асбоцементные материалы, камни, пластмассу, резину и т. п.

ЗАПРЕЩАЕТСЯ эксплуатировать станок при возникновении во время работы хотя бы одной из следующих неисправностей:

- повреждение штепсельного соединения, электрического шнура;
- повреждение цепи заземления;
- появление запаха, характерного для горящей изоляции или дыма;
- нечёткой работе выключателя;
- появление повышенного шума, стука, вибрации;
- поломке или появлении трещин в корпусных деталях, ограждениях, кожухах.

Станок должен быть отключен выключателем при внезапной остановке (при заклинивании движущихся деталей и т. п.). Выключатель во время перерывов в работе должен быть закрыт крышкой.

При подключении станка необходимо использовать автоматический или плавкий предохранитель с номинальным током срабатывания 16 А.

Станок должен отключаться от электросети штепсельной вилкой:

- при смене рабочего инструмента (строгальных ножей), установке приспособлений и регулировке;
- при переносе станка с одного рабочего места на другое;
- при перерывах в работе, по окончании работы;
- при техническом обслуживании;
- при удалении стружки и опилок.

Электрический шнур станка должен быть защищен от случайного повреждения (его рекомендуется подвешивать). Непосредственное соприкосновение электрического шнура с горячими и масляными поверхностями не допускается.

При работе на открытой площадке применяйте только предусмотренный для этого и соответствующим образом промаркированный удлинительный шнур.

Не одевайте слишком просторную одежду и украшения. Запрещается при работе пользоваться перчатками. Они могут быть захвачены подвижными частями станка. Пользуйтесь индивидуальными средствами защиты и головным убором.

Для качественной и безопасной работы режущая часть рабочего инструмента должна быть заточенной и чистой. Для замены принадлежностей следуйте настоящему руководству по эксплуатации.

5.1 Требования к рабочему месту

- рабочее место должно быть определено с учетом расположения заготовок и изделий, направлением их перемещения и места сбора отходов;
- пространство по периметру рабочих столов станка должно быть свободным на расстоянии минимум одного метра для его обслуживания. Необходимо обеспечивать свободное рабочее пространство для направления подачи и съёма заготовки, с учетом её габаритных размеров и массы;
- пол не должен быть скользким и иметь препятствия;
- содержите в чистоте станок и рабочее место;
- рабочее место должно быть хорошо освещено от естественных или искусственных источников. При использовании люминесцентного освещения возникает стробоскопический эффект, при котором можно допустить ошибку при определении направления вращения подвижных частей станка;

- в помещении необходимо обеспечивать непрерывный воздухообмен, например, проветриванием или с помощью вентиляции;
- не работайте в помещениях с взрывоопасной или химически активной средой;
- в помещении должны соблюдаться меры противопожарной безопасности, необходимо наличие огнетушителя.

5.2 Дополнительные меры безопасности

- не разрешайте детям и посторонним лицам находиться в рабочей зоне;
- при работе на станке сохраняйте устойчивое положение и не пытайтесь дотянуться до предметов, находящихся вне досягаемости;
- во время работы избегайте контакта с заземленными устройствами (например, трубопроводами, электроплитами, холодильниками и т. п.);
- будьте внимательны, следите за тем, что делаете, не пользуйтесь станком, если устали;
- не применяйте поврежденные и деформированные строгальные ножи;
- применяйте только строгальные ножи и оснастку, рекомендованные изготовителем;
- избегайте перегрузки станка;
- не пытайтесь обрабатывать слишком короткие и тонкие заготовки.

5.3 Опасности при эксплуатации станка

Даже при правильной эксплуатации станка могут возникать следующие виды опасностей:

- опасность получения травмы отлетевшей заготовкой;
- опасность получения травмы ломающимися частями заготовки;
- опасность от шума и пыли;
- опасность поражения электрическим током при неправильной прокладке электрического шнура.

Для уменьшения воздействия шума, возникающего при работе станка, обязательно используйте средства индивидуальной защиты органов слуха (вкладыши противозумные). Для защиты дыхательных путей от пыли используйте маску.

Суммарная продолжительность нахождения работающего в зоне обслуживания, без средств индивидуальной защиты по шуму, не должна превышать более 4,8 часа.

Обеспечьте надежное хранение станка. Храните его в сухом, недоступном для детей месте.

5.4 Требования к заготовке

Масса обрабатываемой заготовки не должна превышать 50 кг.

При обработке заготовок более 2 м длиной необходимо пользоваться подставками, которые устанавливаются под свисающим концом заготовки, или работать вдвоем.

Минимальная высота заготовки при строгании – 10 мм; при рейсмусовании – 10 мм.

Обрабатываемую заготовку необходимо проверять на наличие металлических или минеральных включений (гвоздей, скоб, осколков, камней и т. п.). Не следует обрабатывать материалы, имеющие трещины, несросшиеся сучки, гниль, или другие пороки древесины.

При рейсмусовании заготовка должна быть обработана с двух сторон. Отклонение по высоте заготовки не должно превышать 2 мм. В противном случае, возможно заклинивание заготовки при протягивании.

Заготовка не должна быть влажной. Рекомендуемая влажность не более 22%.

5.5 Рабочая поза и подача заготовки

Правильное рабочее положение пользователя – это положение стоя, рядом с местом подачи заготовки.

При фуговании нужно перемещать заготовку по загрузочному столу, прижимая к упору 2 (рис. 1). При этом необходимо держать пальцы сомкнутыми и удерживать заготовку сверху ладонями обеих рук. Правильное положение рук – это когда одна рука находится на верхней пласти заготовки над приемным столом, вторая рука – на верхней пласти заготовки над загрузочным столом.

Заготовку необходимо строгать по всей длине, не перемещая ее назад над вращающимся ножевым валом.

Подача заготовок должна быть равномерной (без рывков), скорость подачи должна обеспечивать спокойную работу станка, исключать его перегрузку.

Для обработки коротких заготовок (длина менее 300 мм) необходимо применять толкатель.

При работе с рейсмусом следует регулярно проверять эффективность устройства, проверять исправность вала подачи. Очищать вал подачи от налипшей стружки и смолы.

Не допускается обработка заготовок короче 150 мм.

При рейсмусовании коротких заготовок необходимо производить подачу заготовок торцом в торец.

5.6 Условия нормальной эксплуатации станка

Условия нормальной эксплуатации – строгание древесины средней твердости на максимальную глубину и ширину за один проход при скорости ручной подачи заготовки в зону резания – 1,5 м/мин.

Подача заготовок должна быть равномерной (без рывков), скорость подачи должна обеспечивать спокойную работу станка, исключать его перегрузку.

В случае неудовлетворительного выброса стружки и забивания канала стружковыброса станка, необходимо использовать устройство для удаления стружки с производительностью не менее 900 м³/ч.

6. УСТРОЙСТВО СТАНКА, ЭЛЕКТРИЧЕСКАЯ СХЕМА

Станок представляет собой электромеханическое устройство. В качестве привода используется асинхронный электродвигатель. Вращение от двигателя к ножевому валу передается с помощью поликлиноремненной передачи. Ремень 36 охватывает ведущий и ведомый шкивы (рис. 15). Натяжение ремня осуществляется автоматически под действием веса двигателя 37 и тяговой пружины 38.

При рейсмусовании автоматическая подача заготовки в зону резания осуществляется от двигателя к шкиву подачи 39 (рис. 16), от которого с помощью цепной передачи 42 через звездочки осуществляется вращение подающего и приемного роликов. Подающий ролик имеет зубчатую поверхность для надежной подачи заготовки в зону резания.

Для облегчения прохождения и уменьшения трения между обрабатываемой заготовкой и рейсмусным столом 5 (рис. 1), в конструкции станка имеются два гладких ролика, которые выступают над поверхностью рейсмусного стола не более чем на 0,3 мм.

В режиме строгания приемный стол 15 (рис. 1) устанавливается на уровне реза строгальных ножей, а загрузочный стол 14 имеет возможность опускаться ниже уровня реза строгальных ножей, что обеспечивает установку необходимой глубины строгания. Глубину строгания устанавливают по шкале 16 с помощью ручки 24 (рис. 4).

Выключатель станка 12 (рис. 1) установлен на кронштейне, поворачивающемся так, чтобы обеспечить доступное и безопасное включение/ выключение станка при различных видах работы.

В конструкции станка имеется датчик, который контролирует наличие установленного кожуха 3 для удаления стружки при строгании и рейсмусовании. В случае отсутствия данного кожуха запуск станка будет невозможен.

Для ориентации заготовки относительно режущего инструмента и обеспечения ее поступательного и прямолинейного движения станок оснащен упором 2. Конструкция упора позволяет производить наклон рабочей части под заданным углом.

Для предотвращения доступа к вращающимся частям станка предусмотрены защитные устройства: ограждения и кожухи.

Станок оборудован мерными шкалами 16 и 7, указывающими глубину строгания и рейсмусования.

Перенос станка осуществляется за ручки 4.

Схема электрических соединений представлена на рис. 2.

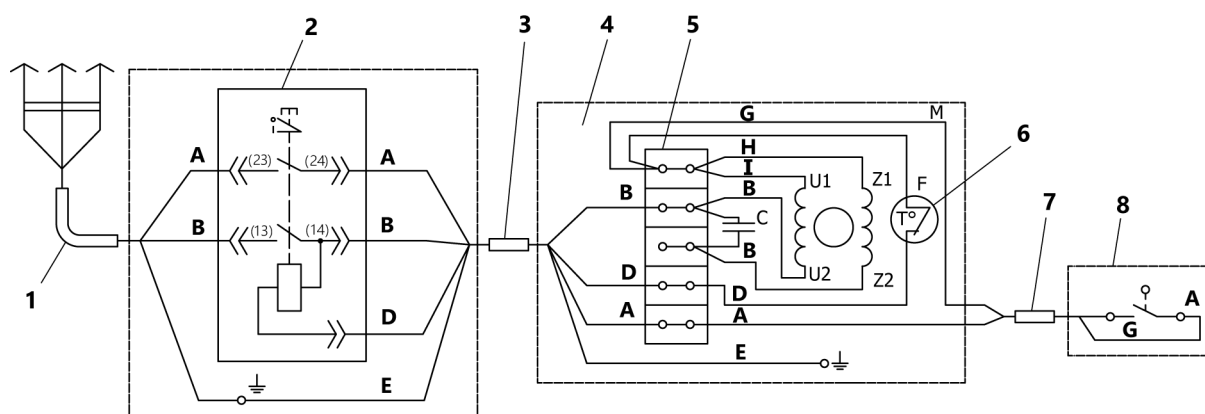


Рис. 2 Схема электрических соединений

1 – кабель со штепсельной вилкой; 2 – выключатель; 3 – кабель; 4 – асинхронный электродвигатель; 5 – колодка соединений; 6 – термодатчик; 7 – кабель; 8 – датчик кожуха для удаления стружки; А – коричневый провод, В – голубой; D – черный; E – жёлто-зелёный; G – синий; H – белый; I – красный

7. ПОДГОТОВКА К РАБОТЕ

Безотказная работа станка во многом зависит от правильного обращения и ухода, своевременного устранения недостатков.

При подготовке к работе необходимо произвести:

- сборку;
- установку;
- пуск.

7.1 Сборка станка

Извлеките станок и комплект поставки из упаковки.

Для сборки станка, необходимо установить его на стол и закрепить на нём приспособления и ограждения входящие в комплект поставки.

- Установите ограждение ножевого вала и упором (п.п. 7.1.1).
- Установите кожух для удаления стружки (п.п. 8.1.4, 8.2.2).

7.1.1 Установка ограждения ножевого вала и упора

Сборка и наладка ограждение ножевого вала и упора осуществляется пользователем согласно рисунку 3.

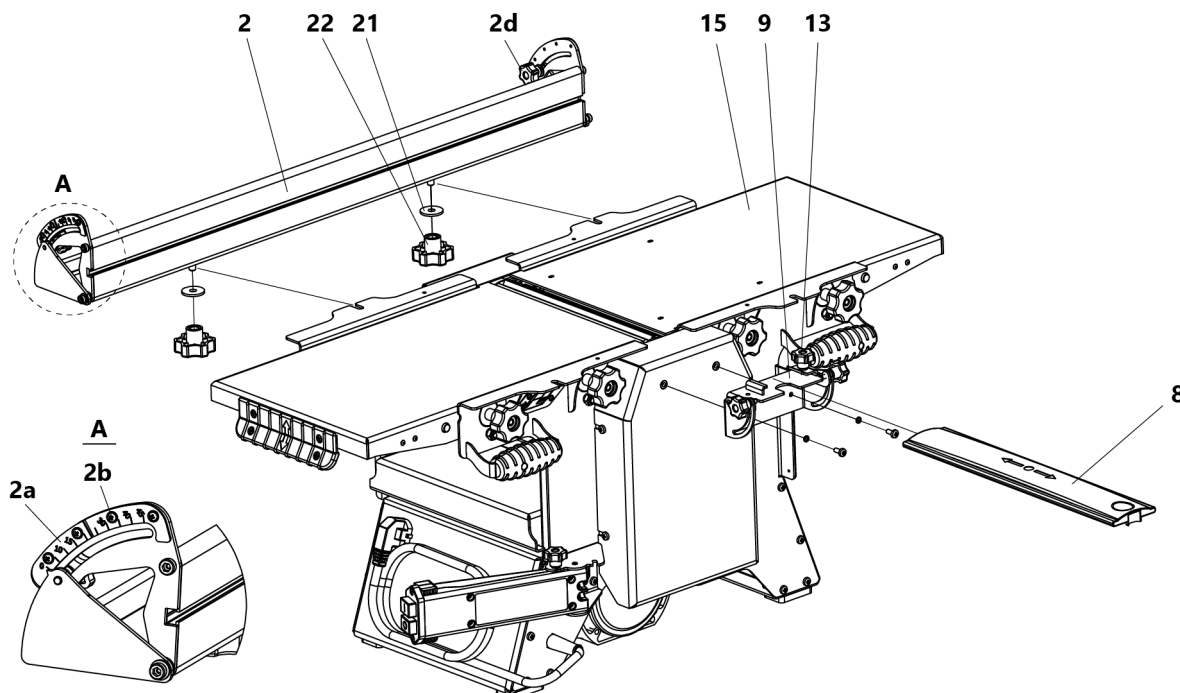


Рис. 3 Установка упора и ограждения ножевого вала с кронштейном

2a – шкала угла наклона; 2b – винт М3×4; 2d – винт-барашек; 8 – ограждение; 9 – кронштейн; 13 – винт-барашек; 15 – стол строгальный приемный; 21 – шайба; 22 – гайка-барашек

Установите упор 2 на боковую стенку станка и зафиксируйте ее шайбой 21 и гайкой-барашком 22.

Упор 2 имеет возможность выставлять заготовку под углом в диапазоне от 0° до 45° с помощью шкалы 2a.

Для быстрой и точной установки крайних значений служат упоры на шкалах угла наклона 2a. Регулировка шкал осуществляется с помощью угольника 90° и 45° с последующей фиксацией винтами 2b.

Чтобы установить ограждение ножевого вала необходимо:

- закрепить кронштейн 9 с помощью винтов и шайб, входящих в комплект крепежных изделий;
- установить между зацепами кронштейна 9 ограждение ножевого вала 8;
- выставить ограждение ножевого вала на необходимую ширину строгания и зафиксировать винтом-барашком 13.

7.2 Установка станка

Подготовьте ровную, устойчивую горизонтальную поверхность (стол, верстак), свободную от посторонних предметов и установите на неё станок.

Рекомендуемая высота рабочих столов станка от уровня пола составляет 850÷950 мм.

Для установки станка выпускаются подставки BELMASH P-1, P-2, PK-1, PK-2 и столешница BELMASH ST. Подробная информация представлена на сайтах www.belmash.by, www.belmash.ru.

Проверьте целостность корпусных деталей, надежность крепления отдельных деталей, затяжку всех болтов, винтов и гаек, их стопорение, отсутствие повреждений питающего шнура, штепсельной вилки и розетки, наличие защитных ограждений.

7.3 Пуск станка

Пуск станка осуществляется с помощью выключателя 12 (рис. 1) после подготовки и наладки на выполнение требуемого вида обработки. Выключатель находится на поворотном пульте управления, который позволяет устанавливать удобное положение при различных видах работы.

Для изменения положения необходимо освободить винт-барашек, повернуть поворотный пульт с выключателем и снова закрепить его.

Пуск станка осуществляется нажатием на зелёную кнопку, отключение – на красную.

Время запуска станка не превышает 5 секунд. Если станок не запускается, его следует отключить выключателем. В случае незапуска повторное включение производится не ранее, чем через 1 минуту.

8. ОСНОВНЫЕ ОПЕРАЦИИ

8.1 Стругание (фугование) по пласти, кромкам и под углом (по ребрам)

Перед началом работы следует произвести подготовку и наладку станка:

- установку строгальных столов;
- установку глубины строгания;
- установку ограждения;
- установку упора;
- установку кожуха для удаления стружки при использовании устройства стружкоудаления.

8.1.1 Установка строгальных столов и глубины строгания

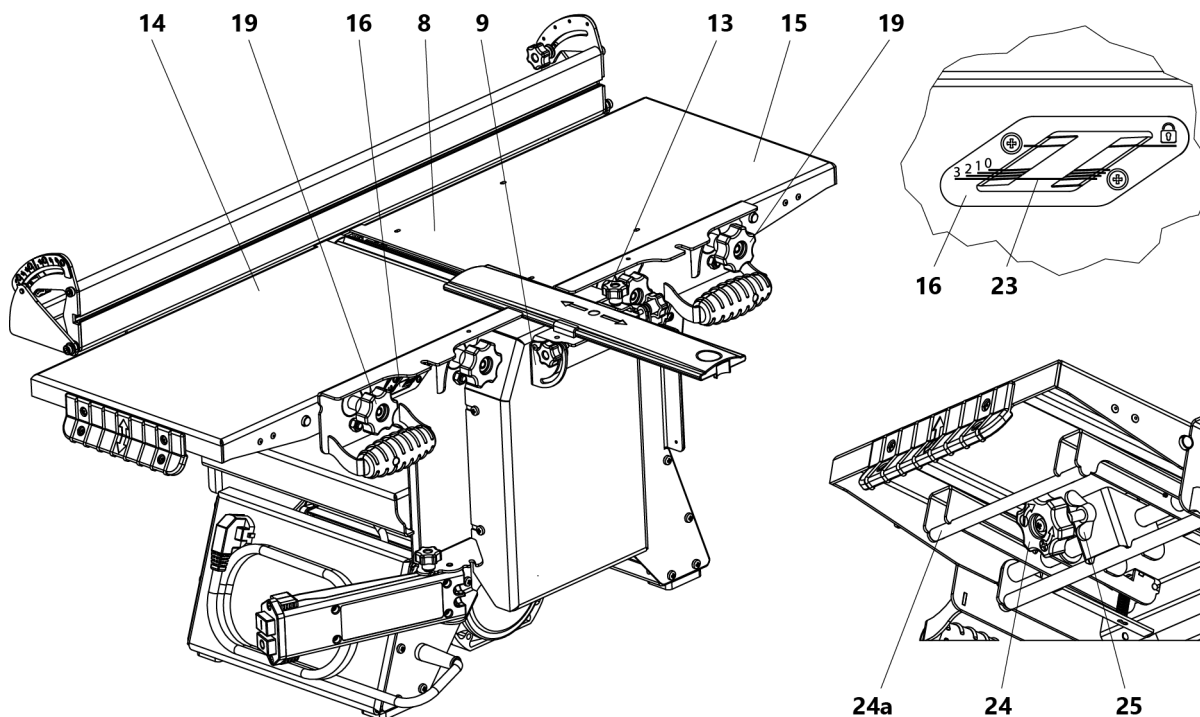


Рис. 4 Установка строгальных столов и глубины строгания

8 – ограждение; 9 – кронштейн; 13 – винт-барашек; 14 – стол строгальный загрузочный; 15 – стол строгальный приемный; 16 – шкала глубины строгания; 19 – гайка-барашек; 23 – визир глубины строгания; 24 – винт; 24а – кронштейн; 25 – гайка-барашек

Для установки стола приемного 15 необходимо:

- отпустить гайки-барашки 19 стола приемного 15 (рис. 4);

- потянуть за край стола приемного 15 на себя (в горизонтальной плоскости) и опустить его вниз до упора;
- зафиксировать стол приемный 15 гайками-барашками 19.

Для установки стола загрузочного 14 и глубины строгания необходимо:

- потянуть и удерживать вниз круглую ручку кронштейна 24а;
- потянуть за край стола загрузочного 14 на себя (в горизонтальной плоскости) не отпуская круглую ручку 24а;
- регулируя винтом 24, установить необходимую глубину строгания ($0 \div 3$ мм), совместив визир 23 стола загрузочного 14 с необходимым значением на шкале 16 и зафиксировать выставленное положение гайкой-барашком 25;
- зафиксировать стол загрузочный 14, затянув гайки-барашки 19.

8.1.2 Использование ограждения ножевого вала

Ограждение ножевого вала 8 предназначено для закрытия той части вращающегося ножевого вала, которая не находится в зоне резания (нерабочая часть ножевого вала) во время работы станка (рис. 4).

При строгании на не полную ширину ограждение 8 ножевого вала должно быть перемещено и отодвинуто на необходимую ширину строгания.

Для перемещения ограждения 8 ножевого вала в нужное положение необходимо:

- отпустить винт-барашек 13;
- переместить ограждение ножевого вала 8 вдоль ножевого вала, закрыв не используемую часть инструмента;
- затянуть винт-барашек 13.



По окончании работы и во время перерывов в работе ограждение 8 должно полностью закрывать ножевой вал.

8.1.3 Использование упора при строгании

Упор предназначен для ориентирования обрабатываемой заготовки относительно ножевого вала и обеспечивает прямолинейное перемещение заготовки.

Сборка и установка упора описана в п.п. 7.1.1.

8.1.4 Установка кожуха для удаления стружки

Для эффективного отвода стружки при строгании, рекомендуется применять устройства для ее удаления. Для подключения такого устройства используется кожух для удаления стружки 3 (рис. 5).

При строгании кожух для удаления стружки 3 устанавливается на оси и поджимается столом для рейсмусования 5 путем его подъема и фиксации гайкой 6.



Запуск станка невозможен, если не установлен кожух 3 (рис. 5).

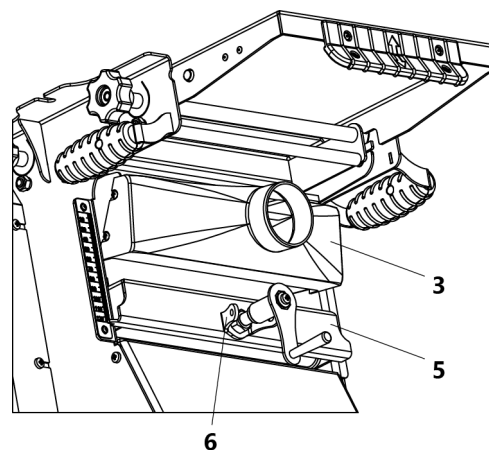


Рис. 5 Установка кожуха для удаления стружки при строгании
3 – кожух для удаления стружки;
5 – стол для рейсмусования;
6 – гайка фиксации рейсмусного стола

8.2 Рейсмусование

Рейсмусование осуществляется на нижнем столе 5 (рис. 1).

Перед началом работы следует произвести подготовку и наладку станка:

- снять приёмный и загрузочный строгальные столы;
- установить кожух удаления стружки;
- установить высоту рейсмусования.

8.2.1 Снятие приёмного и загрузочного строгальных столов

Для снятия приёмного 14 и загрузочного 15 строгальных столов необходимо (рис. 6):

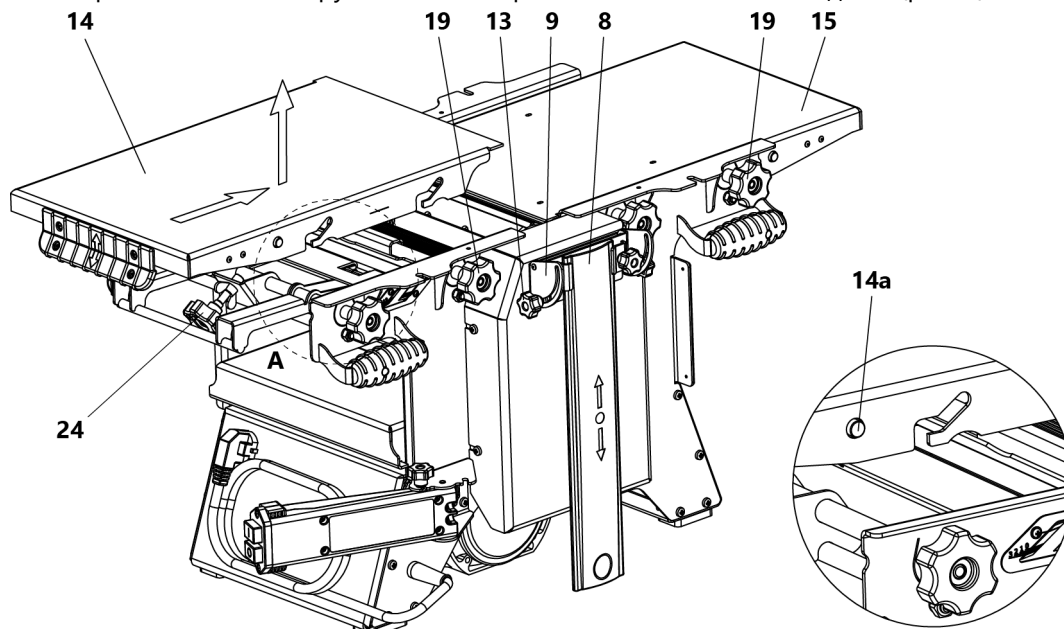


Рис. 6 Снятие приёмного и загрузочного строгальных столов со станка
 8 – ограждение ножевого вала; 9 – кронштейн; 13 – винт-барашек; 14 – стол приёмный; 14а – бобышка; 15 – стол загрузочный; 19 – гайка-барашек; 24 – винт

- ослабить винты-барашки 13, повернуть кронштейн 9 и опустить ограждение 8 ножевого вала, как указано на рисунке 6;
- ослабить гайки-барашки 19;
- опустить приёмный стол 15 до упора;
- на загрузочном столе 14 утопить пальцем бобышку 14а и следуя направлениям стрелок, снять со станка загрузочный стол 14;
- таким же образом произвести снятие приёмного стола 15;
- вывернуть винт 24.

8.2.2 Установка кожуха для удаления стружки

Установите кожух для удаления стружки 3, как показано на рис. 7. Закрепите его с помощью гаек-барашков 19.

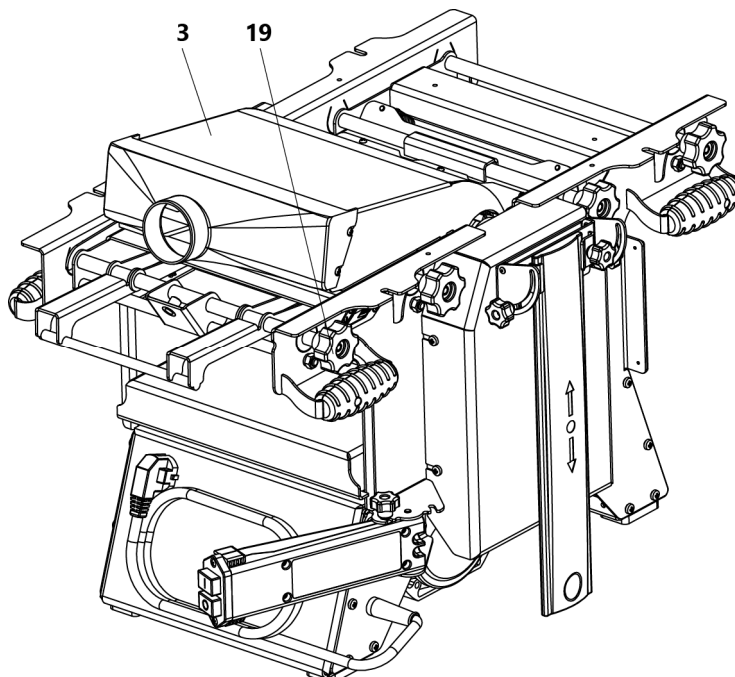


Рис. 7 Установка кожуха для удаления стружки при рейсмусовании
 3 – кожух для удаления стружки; 19 – гайка-барашек



В случае не установки кожуха 3 запуск станка будет невозможен.

8.2.3 Установка высоты рейсмусования

Для установки высоты рейсмусования на заданный размер необходимо (рис. 7А):

- освободить гайку фиксации рейсмусного стола 6;
- вращением ручки 10 выставить необходимый размер по шкале 7 (рис. 1);
- зафиксировать заданное положение гайкой 6 (рис. 7А).

При попадании ручки 10 в зону выхода заготовки, нажмите на ручку 10 (по стрелке) и проверните ее по оси.

Заготовку поместить на стол для рейсмусования и подать в зону обработки. При попадании под подающий вал заготовка затягивается в зону резания автоматически.

Шкала 7 (рис. 1) имеет регулировку. Для этого необходимо провести рейсмусование пробной заготовки, ослабить винты крепления шкалы, выставить указатель по фактическому обработанному размеру заготовки, зафиксировать винты.

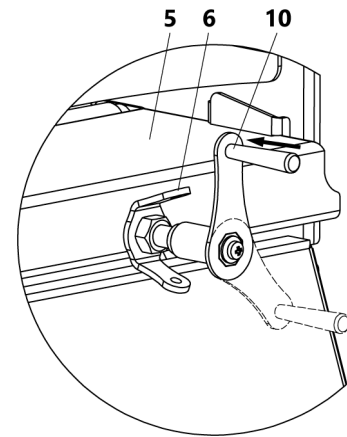


Рис. 7А
Изменение положения ручки 5 – стол рейсмусовый;
6 – гайка фиксации рейсмусного стола;
10 – ручка подъема/опускания рейсмусного стола

8.3 Использование дополнительных приспособлений

Для удобства и безопасности при строгании рекомендуется использовать дополнительное приспособление – прижимное устройство BELMASH UP-07 (в стандартный комплект поставки не входит). Подробная информация на сайтах www.belmash.by, www.belmash.ru.

9. ТЕХНИЧЕСКОЕ ОБСЛУЖИВАНИЕ И РЕМОНТ

С целью поддержания станка в постоянной технической исправности и готовности к работе проводят ежемесячное техническое обслуживание – ЕТО.

ЕТО – ежемесячное техническое обслуживание включает:

- внешний осмотр;
- проверку крепления строгальных ножей;
- чистку станка.

Внешний осмотр включает в себя: проверку кабеля, целостности защитных ограждений.

Проверку крепления строгальных ножей производят подтягиванием ключом зажимных винтов 27 (рис. 9).

Чистка включает удаление щеткой или пылесосом пыли, стружки, опилок с поверхностей и деталей станка.

Особое внимание уделите очистке от смолы и стружки зубцов подающего вала автоматической подачи и стола с роликами для рейсмусования.

При необходимости произведите смазку приводной цепи 42 (рис. 16) литолом.

Ремонт станка производится только специализированными сервисными центрами. Актуальный список сервисных центров вы найдете на сайтах www.belmash.by, www.belmash.ru.

9.1 Заточка и замена строгальных ножей

Периодически, по мере затупления, необходимо производить заточку или замену строгальных ножей.

Резущая кромка ножа должна быть острой и не иметь завалов. На ней не должно быть зазубрин, грубых рисок и трещин.

Конструктивно ножи выполнены для обработки материалов средней твердости (сосна, ель). Для обработки более твердых пород дерева необходим другой угол заточки строгальных ножей.

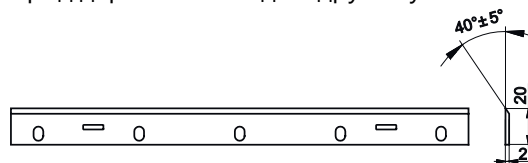


Рис. 8 Нож строгальный

При установке новых ножей, замене деталей их крепления, а также после заточки, разность суммарной массы комплекта ножей с деталями их крепления не должна превышать 1 грамм. Подгонку разности суммарной массы производить за счет снятия металла с торцов прижимной планки 31 (рис. 10).

Настройка ножей обеспечивается последовательной установкой каждого ножа.

Для этого необходимо:

- снять приемный и загрузочный строгальные столы (рис. 6);
- освободить нож 30, отвинтив зажимные винты 27 до состояния свободного перемещения (рис. 9) с помощью шестигранного ключа $s=4$ мм;
- установить шаблон 17, как указано на рисунке 12;
- закручиванием/выкручиванием винтов 32 (рис. 11) шестигранным ключом $s=3$ мм отрегулировать ножи 30 так, чтобы острие ножа касалось нижней части установленного шаблона 17 (рис. 12);
- закрепите нож 30, закручивая зажимные винты 27 (рис. 9).

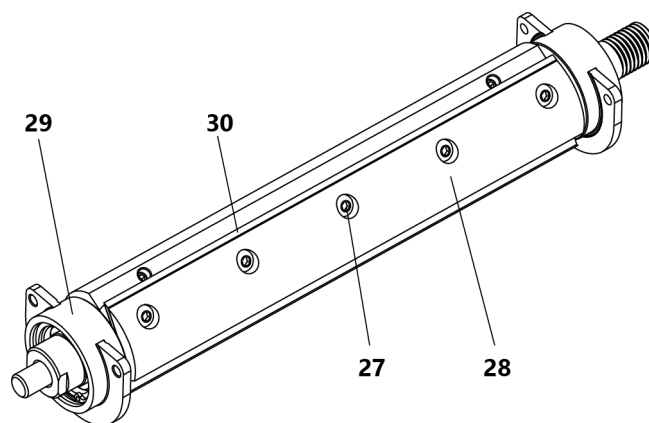


Рис. 9 Конструкция ножевого вала

27 – зажимной винт; 28 – вал ножевой; 29 – подшипниковый узел; 30 – нож

После окончательной затяжки винтов необходимо проверить правильность установки ножа с помощью шаблона (рис. 12), если необходимо, регулировку ножа повторить.

Для предотвращения выкручивания регулировочных винтов 32 (рис. 11), перед установкой нанести на них несколько капель герметика резьбового невысыхающего Loctite 222 или аналогичного.

После настройки строгальных ножей установите приёмный стол 15. (рис. 13). Проверьте правильность расположения рабочей плоскости приёмного стола 15 относительно режущей кромки строгального вала. Для этого необходимо опустить приёмный стол в рабочее положение, установить упор 2, при этом кромка ножа должна слегка касаться нижней части упора. В случае, если кромка ножа не касается упора или приподнимает его, необходимо отрегулировать приёмный стол с помощью винтов 33.

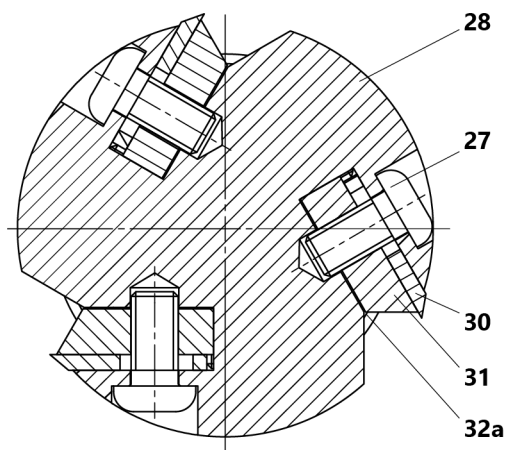


Рис. 10 Крепление ножей
27 – зажимной винт; 28 – вал ножевой; 30 – нож;
31 – прижимная планка; 32а – выемка-стружколом

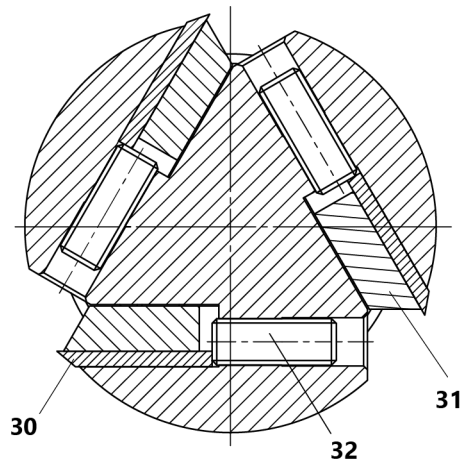


Рис. 11 Регулировочное устройство
30 – нож; 31 – прижимная планка;
32 – регулировочный винт

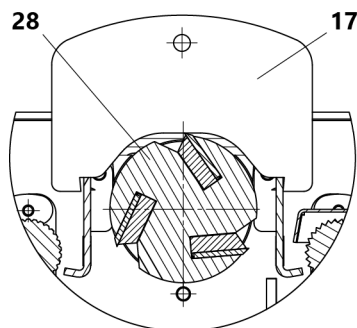


Рис. 12 Схема регулирования ножей
17 – шаблон; 28 – вал ножевой

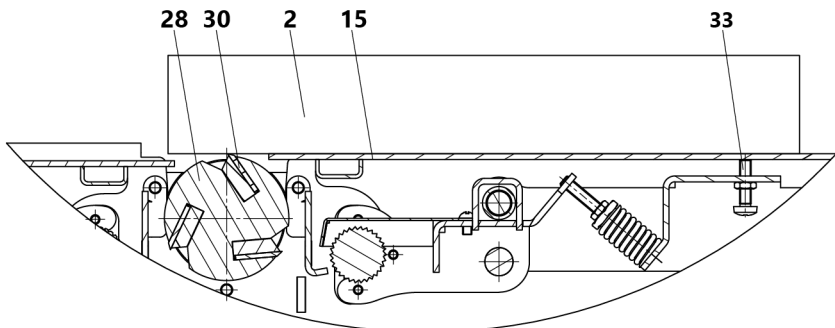


Рис. 13 Настройка приемного стола относительно кромки строгального ножа
2 – упор; 15 – стол строгальный приемный; 28 – вал ножевой; 30 – нож;
33 – винт регулировочный

В случае замены (регулировки) строгальных ножей для сохранности целостности винтов и резьбы строгального вала перед откручиванием производить осадку винтов (удар по шляпке винта молотком через шестигранную биту), рис. 14. Это необходимо для снятия напряжения в резьбовой части винтов. В случае срыва шестигранника («слизывание» граней), вбейте в отверстие винта звездочку биту T-27 TORX и выкрутите винт. В последующем, такие винты следует заменить на новые.

9.2 Замена приводных ремней

Для замены приводного ремня, отвечающего за вращение строгального вала необходимо (рис. 15):

- ослабить винты 35 и снять кожух 34;
- ослабить натяжение ремня 36, отжав двигатель 37 вверх, либо сняв пружину натяжения 38;
- установить новый ремень;
- собрать все в обратном порядке.

Для замены (натяжки) ремня автоматической подачи необходимо (рис. 16):

- ослабить винты 11а и снять кожух 11;
- ослабить гайки 40 крепление шкива 39;
- натянуть ремень 41 вручную и зафиксировать гайки 40.

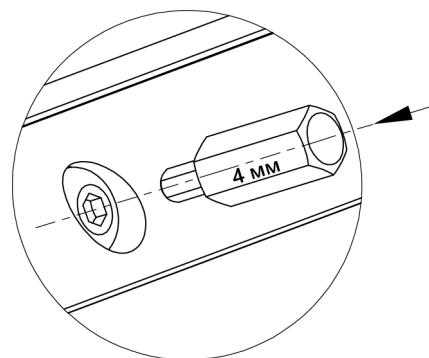


Рис. 14 Осадка винтов

Цепь 42 автоматической подачи натягивается с помощью кронштейна 43 и пружины 44 (рис. 16).

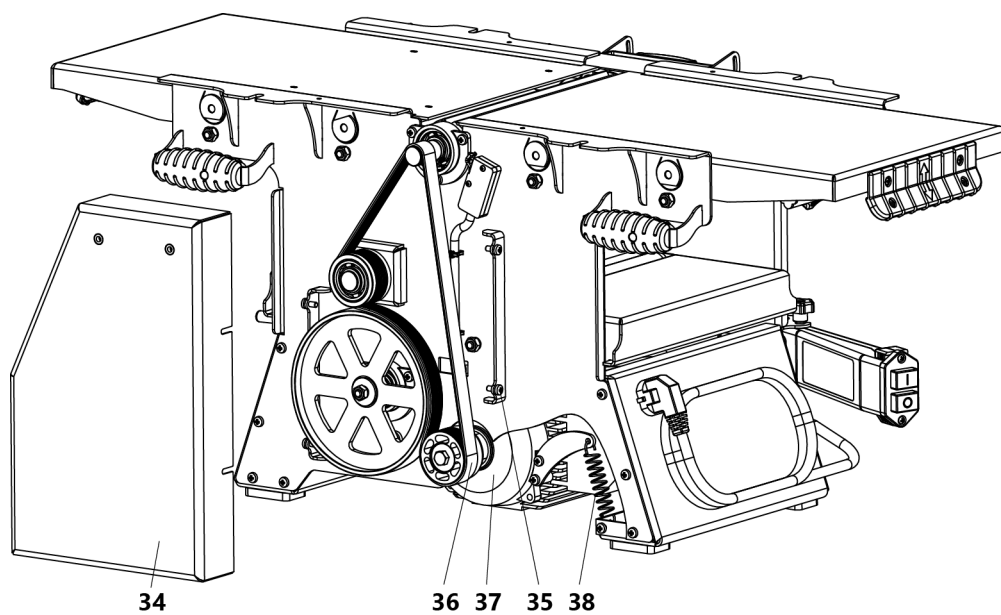


Рис. 15 Установка приводного ремня

34 – кожух; 35 – винт; 36 – ремень; 37 – двигатель; 38 – пружина

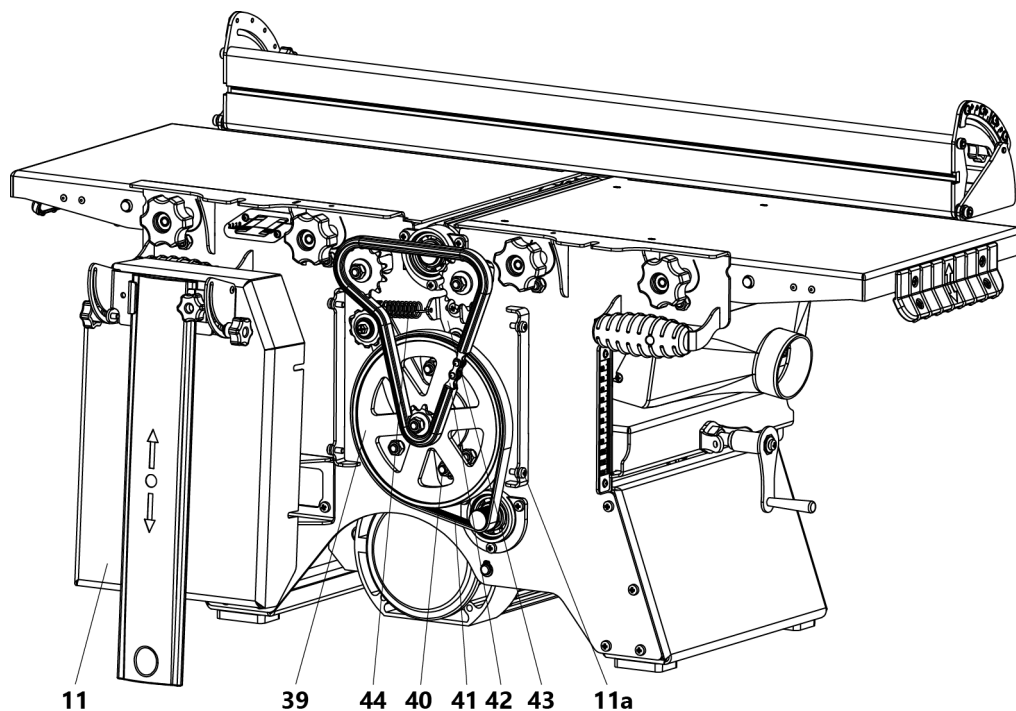


Рис. 16 Установка ремня и цепи автоматической подачи при рейсмусовании

11 – кожух; 11а – винт; 39 – шкив подачи; 40 – гайки; 41 – ремень; 42 – цепь приводная; 43 – кронштейн; 44 – пружина

9.3 Регулировка пружин подающего вала при рейсмусовании

В случае ослабления прижатия подающего вала обрабатываемой заготовки при рейсмусовании, необходимо отрегулировать пружины прижатия.

Для этого необходимо:

- снять приёмный строгальный стол 15 (рис. 6);
- освободить контргайку 47 (рис. 17);
- отрегулировать пружину 45 с помощью гайки 46;
- зафиксировать контргайку 47.
- произвести контрольное рейсмусование.

При необходимости произвести повторную регулировку.

Для очистки подающего вала 48 (рис. 17) от стружки и смолы необходимо открутить винты 50 и снять защитный кожух 49 подающего вала. После очистки кожух 49 установить на место.

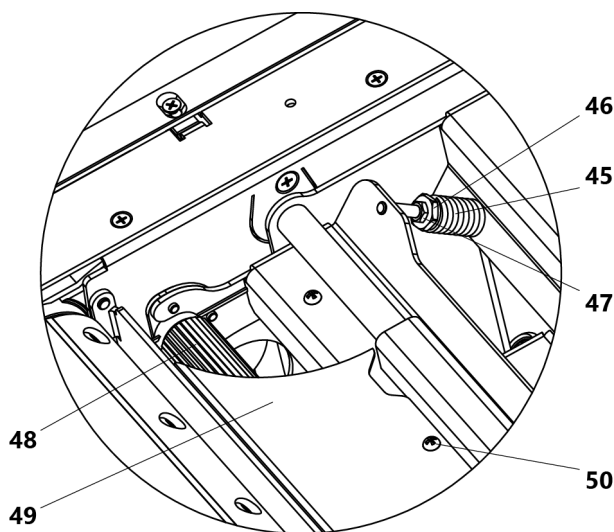


Рис. 17 Регулировка подающего вала
45 – пружина; 46 – гайка; 47 – контргайка;
48 – подающий вал; 49 – защитный кожух
подающего вала; 50 – винт

10. ВОЗМОЖНЫЕ НЕИСПРАВНОСТИ И СПОСОБЫ ИХ УСТРАНЕНИЯ

Перечень возможных неисправностей, способы их обнаружения и устранения приведен в таблице 5.

Таблица 5

Наименование неисправности, ее внешнее проявление	Вероятная причина	Метод устранения
Включенный в электросеть станок не работает	Отсутствует напряжение в электросети	Проверить наличие напряжения в розетке электрической сети, другим, заведомо исправным, бытовым прибором
	Нет контакта в штепсельной розетке с вилкой шнура питания	Устранить неисправность или заменить вилку
	Неисправен выключатель/ датчик	Устранить неисправность или заменить выключатель/датчик
	Неправильно установлен кожух 3 (рис. 1) для удаления стружки при строгании/ рейсмусовании	Установите кожух правильно
Электрический двигатель перегревается	Станок перегружен большой подачей	Уменьшить подачу обрабатываемого материала
	Древесина влажная	Заменить заготовку

Двигатель работает, а ножевой вал не вращается	Порван ремень	Заменить ремень
На работающем станке имеется вибрация	Неправильно подобраны и установлены ножи	Подогнать по весу ножи с деталями крепления, отрегулировать их положение
Станок во время работы внезапно остановился	Пропало напряжение	Проверить напряжение
	Сработала тепловая защита	Произвести повторный запуск станка через 15–20 мин.
Станок работает, автоматическая подача не работает	Порван ремень (цепь)	Заменить ремень (цепь)
	Засорение подающего вала и стола рейсмусного	Очистить зубцы подающего вала и стола рейсмусного от стружки и смолы
	Слабый прижим подающего вала	Произвести регулировку пружин подающего вала

11. ПРАВИЛА ХРАНЕНИЯ

Станки изготовлены для условий хранения 2 по ГОСТ 15150.

Это закрытые или другие помещения с естественной вентиляцией без искусственно регулируемых климатических условий, где колебания температуры и влажности воздуха существенно меньше, чем на открытом воздухе (например, каменные, бетонные, металлические с теплоизоляцией и другие не отапливаемые хранилища, расположенные в макроклиматических районах с умеренным и холодным климатом).

12. ОХРАНА ОКРУЖАЮЩЕЙ СРЕДЫ

На станке детали пластмассы имеют маркировку, что позволяет производить их сортировку и вторичную переработку.

Приспособления и принадлежности для станка, отслужившие свой срок, следует сдавать на экологически чистую рециркуляцию отходов.

<p style="text-align: center;">КОРЕШОК ТАЛОНА №1 НА ГАРАНТИЙНЫЙ РЕМОНТ Станок деревообрабатывающий строгально-рейсмусовый BELMASH SDR-2200</p> <p>Изъят « ____ » _____ 20__ г. _____ Механик _____ <i>(подпись)</i></p> <p style="text-align: center;">Линия отреза</p>	<p style="text-align: center;">ООО «Завод Белмаш», Славгородский проезд, 37, 212000, РБ, г. Могилёв</p> <p style="text-align: center;">ТАЛОН № 1 на гарантийный ремонт Станок деревообрабатывающий строгально-рейсмусовый BELMASH SDR-2200</p> <p>Заводской номер _____</p> <p>Дата продажи « ____ » _____ 20__ г.</p> <p>Продан магазином _____</p> <p>Штамп магазина _____</p> <p>Владелец и его адрес _____</p> <p>_____</p> <p>Выполнены работы по устранению неисправностей _____</p> <p>_____</p> <p>_____</p> <p>Механик _____ дата _____</p> <p>Утверждаю _____ <i>(должность, подпись)</i></p> <p>_____</p> <p style="text-align: center;"><i>(наименование ремонтного предприятия)</i></p> <p>Штамп « ____ » _____ 20__ г.</p>
<p style="text-align: center;">КОРЕШОК ТАЛОНА №2 НА ГАРАНТИЙНЫЙ РЕМОНТ Станок деревообрабатывающий строгально-рейсмусовый BELMASH SDR-2200</p> <p>Изъят « ____ » _____ 20__ г. _____ Механик _____ <i>(подпись)</i></p> <p style="text-align: center;">Линия отреза</p>	<p style="text-align: center;">ООО «Завод Белмаш», Славгородский проезд, 37, 212000, РБ, г. Могилёв</p> <p style="text-align: center;">ТАЛОН № 2 на гарантийный ремонт Станок деревообрабатывающий строгально-рейсмусовый BELMASH SDR-2200</p> <p>Заводской номер _____</p> <p>Дата продажи « ____ » _____ 20__ г.</p> <p>Продан магазином _____</p> <p>Штамп магазина _____</p> <p>Владелец и его адрес _____</p> <p>_____</p> <p>Выполнены работы по устранению неисправностей _____</p> <p>_____</p> <p>_____</p> <p>Механик _____ дата _____</p> <p>Утверждаю _____ <i>(должность, подпись)</i></p> <p>_____</p> <p style="text-align: center;"><i>(наименование ремонтного предприятия)</i></p> <p>Штамп « ____ » _____ 20__ г.</p>

ГАРАНТИЙНЫЕ ОБЯЗАТЕЛЬСТВА

Завод-изготовитель гарантирует нормальную работу станка в течение 12 месяцев со дня продажи торгующей организацией при условии эксплуатации и хранения в соответствии с настоящим руководством.

Дата продажи должна быть отмечена продавцом на последней странице и в гарантийных талонах. При отсутствии отметки срок гарантии исчисляется с момента выпуска станка заводом-изготовителем.

Без предъявления гарантийного талона на станок претензии по качеству не принимаются, гарантийный ремонт не производится. Для гарантийного ремонта владельцу необходимо отправить станок с приложением данного руководства по эксплуатации в гарантийную мастерскую в жесткой транспортной упаковке, обеспечивающей сохранность изделия.

В течение гарантийного срока устранение неисправностей, происшедших по вине завода-изготовителя, производится гарантийными мастерскими бесплатно. После проведения ремонта станка гарантийный талон остается в мастерской.

Перечень повреждений станка, вследствие которых гарантийные обязательства снимаются:

- механические повреждения, повреждения, вызванные действием агрессивных сред, высоких температур, попаданием инородных предметов внутрь;
- станок был разобран потребителем;
- работа с перегрузкой;
- самостоятельная замена узлов, деталей, изменение конструкции;
- повреждения, наступившие вследствие неправильного хранения (коррозия металлических частей), сильного загрязнения и небрежной эксплуатации;
- при возникновении недостатков вследствие скачков напряжения в электросети или неправильного подключения станка к электросети;
- использование станка не по назначению;
- при появлении неисправностей, вызванных действием непреодолимой силы (несчастный случай, пожар, наводнение, удар молнии и др.).

Взаимоотношения между потребителем и изготовителем при выявленных неисправностях изделия осуществляются в соответствии с законодательством.

Срок службы станка и комплектующих пять лет, при соблюдении условий эксплуатации и регулярном обслуживании.

Срок действия консервации – 3 года.

Перечень деталей, на которые гарантия не распространяется:

- ремни приводные;
- ножи строгальные;
- цепь приводная;
- пластиковые кожухи и ограждения.

Производитель: ООО «Завод Белмаш»

Славгородский проезд, 37, 212000, РБ, г. Могилёв, www.belmash.by, info@belmash.by.

Поставщик в РФ: ООО «БЕЛМАШ»

Проспект Мира, 104, г. Москва, 129626, Россия, www.belmash.ru, info@belmash.ru.

BELMASH



Руководство по эксплуатации



Станок принят отделом технического контроля
и признан годным к эксплуатации.



Дата изготовления _____

Серийный №

--	--	--	--	--	--

 •

--	--	--	--

 •

--	--	--	--	--	--

 •

--	--	--	--

Артикул Серия Месяц и год изготовления Порядковый номер

Дата продажи _____

Продавец _____
(подпись продавца)

М. П.

Производитель: ООО «Завод Белмаш»
Славгородский проезд, 37, г. Могилёв, 212000, Республика Беларусь
e-mail: info@belmash.by, www.belmash.by

Поставщик в РФ: ООО «БЕЛМАШ»
Проспект Мира, 104, г. Москва, 129626, Российская Федерация
e-mail: info@belmash.ru, www.belmash.ru