

BELMASH



РУКОВОДСТВО ПО ЭКСПЛУАТАЦИИ

BELMASH



РУКОВОДСТВО ПО ЭКСПЛУАТАЦИИ

Устройство принято отделом технического контроля
и признано годным к эксплуатации.



Дата изготовления _____

Серийный №

--	--	--	--	--	--	--	--

 •

--	--	--

 •

--	--	--	--	--

 •

--	--	--	--	--

Артикул Серия Месяц и год изготовления Порядковый номер

Дата продажи _____

Продавец _____ М. П.
(подпись продавца)

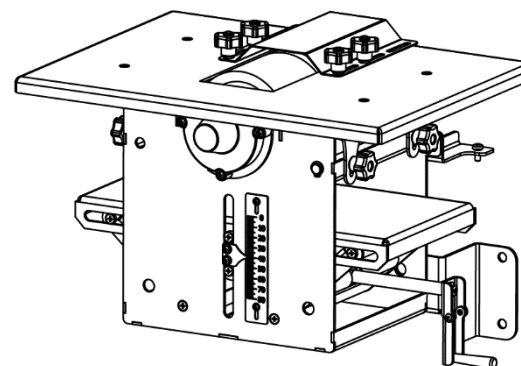
К внешнему виду и комплектации претензий не имею _____
(подпись покупателя)

Производитель: СООО «Завод Белмаш»
Славгородский проезд, 37, г. Могилёв, 212000, Республика Беларусь
e-mail: info@belmash.by, www.belmash.by

Поставщик в РФ: ООО «БЕЛМАШ»
Проспект Мира, 104, г. Москва, 129626, Российская Федерация
e-mail: info@belmash.ru, www.belmash.ru

Vers.06.2021

Устройство для браширования BELMASH WB-150



ГАРАНТИЙНЫЕ ОБЯЗАТЕЛЬСТВА

Завод-изготовитель гарантирует нормальную работу устройства в течение 12 месяцев со дня продажи торгующей организацией при условии эксплуатации и хранения в соответствии с настоящим руководством.

Дата продажи должна быть отмечена продавцом на последней странице и в гарантийных талонах. При отсутствии отметки срок гарантии исчисляется с момента выпуска устройства заводом-изготовителем.

Без предъявления гарантийного талона на устройство претензии по качеству не принимаются, гарантийный ремонт не производится. Для гарантийного ремонта владельцу необходимо отправить устройство с приложением данного руководства по эксплуатации в гарантийную мастерскую в жесткой транспортной упаковке, обеспечивающей сохранность изделия.

В течение гарантийного срока устранение неисправностей, происшедших по вине завода-изготовителя, производится гарантийными мастерскими бесплатно. После проведения ремонта станка, гарантийный талон остается в мастерской.

Перечень повреждений устройства, вследствие которых гарантийные обязательства снимаются:

- механические повреждения, повреждения, вызванные действием агрессивных сред, высоких температур, попаданием инородных предметов внутрь;
- устройство было разобрано потребителем;
- работа с перегрузкой;
- самостоятельная замена узлов, деталей, изменение конструкции;
- повреждения, наступившие вследствие неправильного хранения (коррозия металлических частей), сильного загрязнения и небрежной эксплуатации;
- использование устройства не по назначению;
- при появлении неисправностей, вызванных действием непреодолимой силы (несчастный случай, пожар, наводнение, удар молнии и др.).

Взаимоотношения между потребителем и изготовителем при выявленных неисправностях изделия осуществляются в соответствии с законодательством.

Срок службы устройства не менее пяти лет, при соблюдении условий эксплуатации и регулярном обслуживании.

Срок действия консервации – 3 года.

Перечень деталей, на которые гарантия не распространяется:

- щетка;
- поликлиновой ремень;
- защитные кожухи.

Адрес производителя: ООО «Завод Белмаш», Славгородский проезд, 37, г. Могилёв, 212000, Республика Беларусь, www.belmash.by, info@belmash.by.

Адрес поставщика в РФ: ООО «БЕЛМАШ», проспект Мира, 104, г. Москва, 129626, Россия, www.belmash.ru, info@belmash.ru.

СОДЕРЖАНИЕ

Введение	4
1. Общие сведения	4
2. Техника безопасности	5
3. Основные параметры	5
4. Комплект поставки	6
5. Состав устройства и принцип работы	7
6. Подготовка к работе	7
6.1 Распаковка	7
6.2 Сборка устройства	8
6.3 Установка устройства на станок	8
6.4 Установка верхнего стола	8
6.5 Пуск станка	8
7. Техническое обслуживание и ремонт	8
8. Правила хранения	9
9. Утилизация и защита окружающей среды	9
Рисунки (1-7)	10
Гарантийные талоны	13
Гарантийные обязательства	15

УВАЖАЕМЫЙ ПОКУПАТЕЛЬ

«Завод Белмаш» благодарит Вас за покупку устройства для браширования **BELMASH WB-150** (далее – устройство). Мы разрабатываем и производим бытовое деревообрабатывающее оборудование и устройства, которое может делать работу качественно, быстро и безопасно. Характеристики и параметры наших изделий являются результатом тщательных исследований и всесторонних испытаний.

Перед началом использования устройства внимательно ознакомьтесь с руководством по эксплуатации. Соблюдение требований и указаний, содержащихся в нем, обеспечит Вам безопасность работ, поможет избежать проблем при эксплуатации и обслуживании.

При покупке устройства обязательно проверьте комплектность устройства.

Руководство по эксплуатации не отражает незначительных конструктивных изменений в устройстве, внесенных изготовителем после публикации данного руководства, а также изменений по комплектующим изделиям и документации, поступающей с ними.

Приятной Вам работы.

Ваши предложения и замечания отправляйте по почте:

СООО «Завод Белмаш»: Славгородский проезд, 37, 212000, г. Могилёв, Республика Беларусь, www.belmash.by, info@belmash.by.

1. ОБЩИЕ СВЕДЕНИЯ

Устройство предназначено для проведения работ по брашированию на станках серии BELMASH SDM.

Браширование – это искусственное состаривание древесины. Основное предназначение указанного процесса заключается в придании обычной деревянной поверхности искусственного эффекта старины посредством инструментальной обработки. Происходит удаление светлых мягких волокон, что делает древесину визуально более старой, появляется своеобразный оригинальный рельеф. В зависимости от преследуемых целей, глубина обработки поверхности может существенно изменяться. Так глубина шероховатостей и неровностей может достигать 2-3 мм, когда требуется воссоздать эффект глубокого грубого старения.

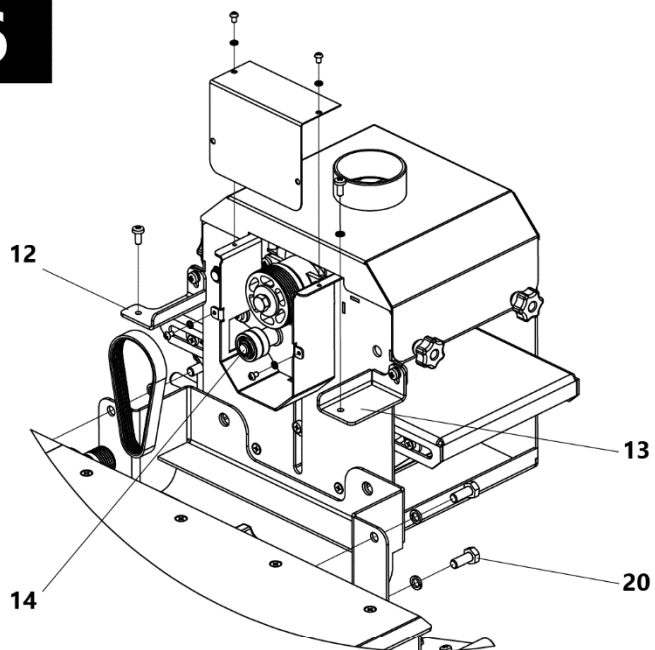
Условия эксплуатации – на открытых площадках, под навесом, в закрытых хорошо вентилируемых помещениях, кроме жилых помещений.

Для подключения внешних вытяжных устройств с целью сбора пыли имеется патрубок диаметром 100 мм на кожухе 7 (рис. 1).

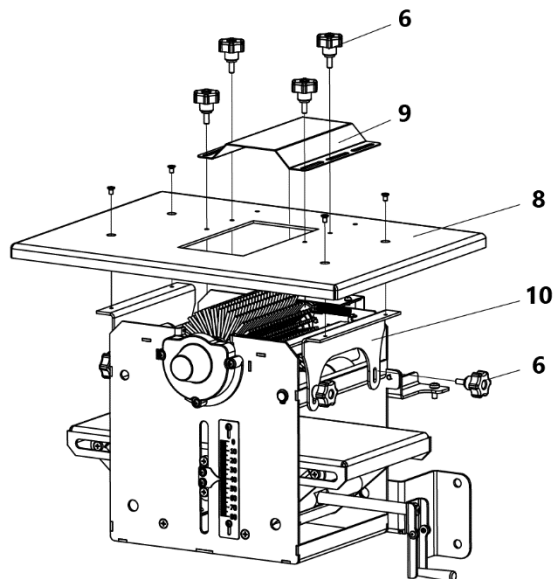
Подача заготовок должна быть равномерной (без рывков), скорость подачи должна обеспечивать спокойную работу устройства, исключать его перегрузку.

КОРЕШОК ТАЛОНА №1 НА ГАРАНТИЙНЫЙ РЕМОНТ Устройство для браширования BELMASH WB-150 Изьят «___» _____ 20__ г. Механик _____ (подпись)	СООО «Завод Белмаш» Славгородский проезд, 37, 212000, Республика Беларусь, г. Могилёв ТАЛОН № 1 на гарантийный ремонт Устройство для браширования BELMASH WB-150 Серийный номер _____ Дата продажи «___» _____ 20__ г. Продано магазином _____ Штамп магазина _____ Владелец и его адрес _____ Выполнены работы по устранению неисправностей _____ Механик _____ дата _____ УТВЕРЖДАЮ _____ (должность, подпись) (наименование ремонтного предприятия) Штамп «___» _____ 20__ г.
	СООО «Завод Белмаш» Славгородский проезд, 37, 212000, Республика Беларусь, г. Могилёв ТАЛОН № 2 на гарантийный ремонт Устройство для браширования BELMASH WB-150 Серийный номер _____ Дата продажи «___» _____ 20__ г. Продано магазином _____ Штамп магазина _____ Владелец и его адрес _____ Выполнены работы по устранению неисправностей _____ Механик _____ дата _____ УТВЕРЖДАЮ _____ (должность, подпись) (наименование ремонтного предприятия) Штамп «___» _____ 20__ г.

6



7



2. ТЕХНИКА БЕЗОПАСОСТИ

Помните, личная безопасность – это ваша ответственность. Защитные устройства, средства индивидуальной защиты могут снизить возможный риск, но даже самое эффективное защитное средство не служит спасением при проявлениях неграмотности, беспечности и невнимательности.

Основные требования безопасности описаны в руководстве по эксплуатации станка, используемого Вами. Изучение и выполнение указанных условий эксплуатации позволит свести к минимуму риск получения травмы.

Пыль, образующаяся при обработке дерева, может быть опасной для вашего здоровья. Работайте на станке только в хорошо вентилируемых помещениях и обеспечьте надлежащее удаление пыли. По возможности используйте вытяжные установки. Используйте средства индивидуальной защиты органов зрения, дыхания и слуха.

Данное устройство разработано для использования только строго по назначению.

3. ОСНОВНЫЕ ПАРАМЕТРЫ

Основные технические параметры устройства, применяемых подшипников и ремня указаны в таблицах 1, 2 и 3.

Таблица 1

Наименование параметра	Значение параметра
Максимальная ширина заготовки для браширования, мм	130
Максимальная высота заготовки для браширования, мм	80
Минимальная высота заготовки для браширования, мм	10
Номинальный диаметр щетки, мм	100
Посадочный диаметр щетки, мм	16
Номинальная длина щетки, мм	130
Номинальная частота вращения щетки на холостом ходу, мин ⁻¹	3600
Размер верхнего стола, Д×Ш, мм	400×300
Размер нижнего стола, Д×Ш×В, мм	340×170
Габаритные размеры устройства, Д×Ш×В, мм, не более	415×290×321
Масса устройства, кг, не более	14

Таблица 2

Обозначение подшипника	Основные размеры	Место установки	Количество подшипников
80100	10×26×8	Ролик натяжной	2
80104	20×42×12	Шкив в сборе	1
		Корпус с подшипником	1

Таблица 3

Наименование	Обозначение	Количество, шт.
Ремень поликлиновой	6PJ280	1

4. КОМПЛЕКТ ПОСТАВКИ

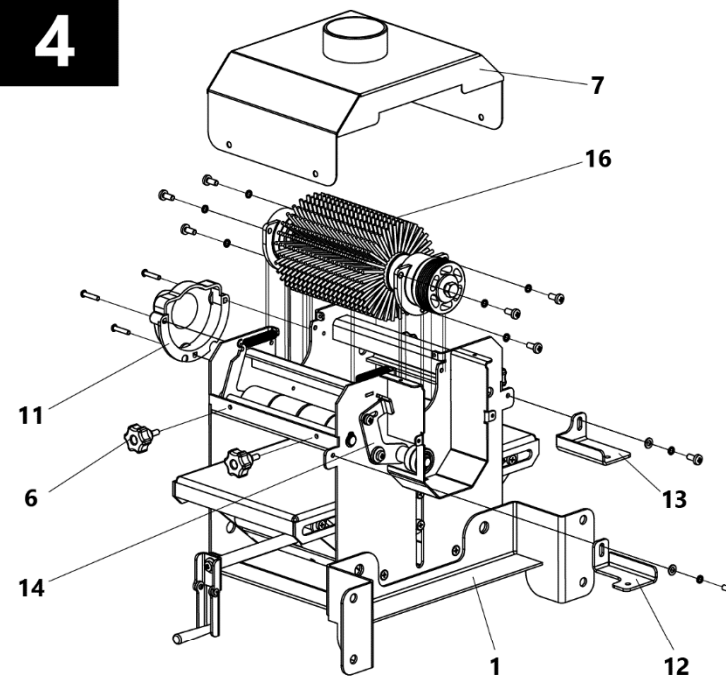
Комплект поставки приводится в таблице 4.

Таблица 4

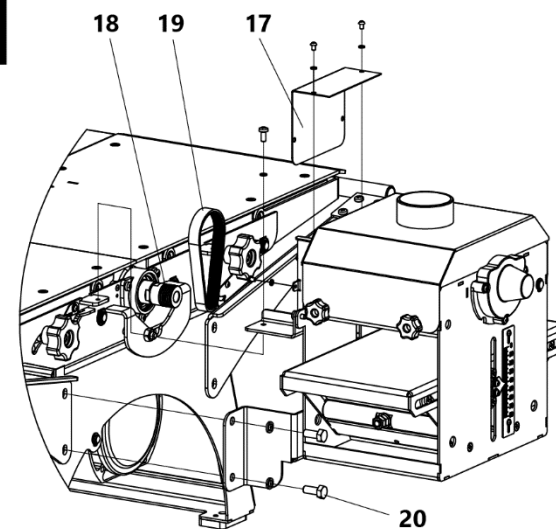
Наименование	Количество, шт.	Примечание
Корпус устройства в сборе с нижним столом	1	рис. 1, поз. 1
Винт-барашек	8	рис. 1, 2 поз. 6
Кожух	1	рис. 1, поз. 7
Стол верхний	1	рис. 2, поз. 8
Кожух	1	рис. 2, поз. 9
Кронштейн	2	рис. 2, поз. 10
Кожух	1	рис. 1, поз. 11
Кронштейн	1	рис. 4, поз. 12
Кронштейн	1	рис. 4, поз. 13
Корпус с подшипником	1	рис. 3, поз. 16а
Вал	1	рис. 3, поз. 16б
Втулка	2	рис. 3, поз. 16с
Шайба	2	рис. 3, поз. 16д
Шкив в сборе	1	рис. 3, поз. 16ф
Кожух	1	рис. 5, поз. 17
Шкив	1	рис. 5, поз. 18
Прочие изделия		
Щетка нейлоновая (Ø100×Ø16×130 мм, зернистость 60P)	1	рис. 3, поз. 16е
Ремень 6PJ280	1	рис. 5, поз. 19
Комплект крепежа	1	-
Документация		
Руководство по эксплуатации	1	-

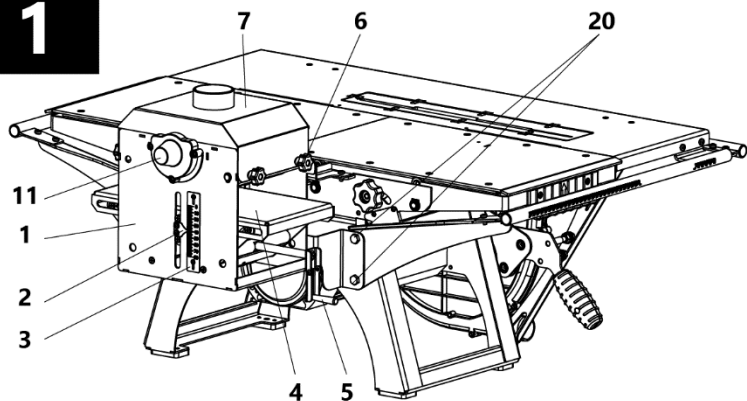
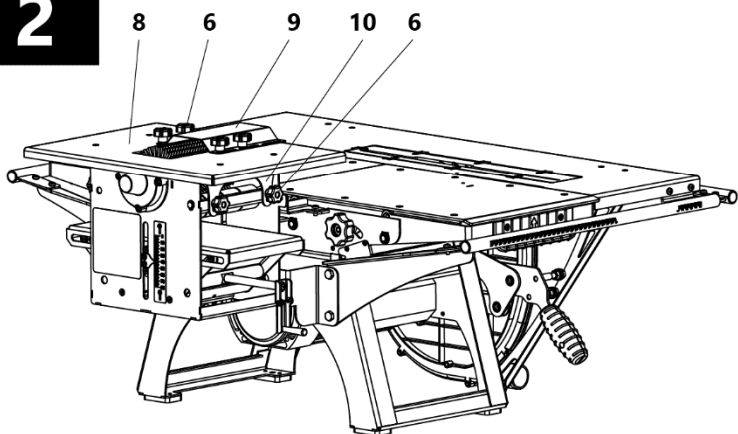
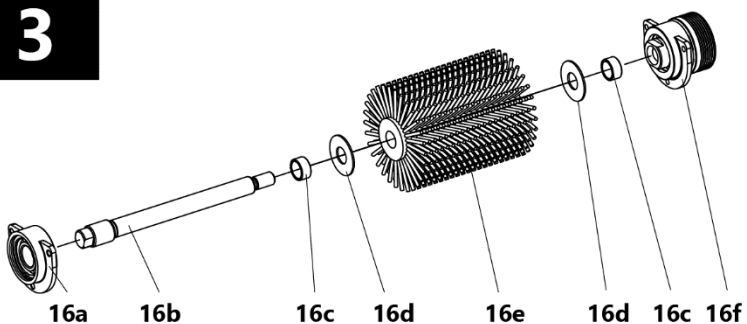
В таблицах 1-4 представлена общая информация. Данные технические характеристики и комплектация актуальны на момент издания руководства по эксплуатации. «Завод Белмаш» оставляет за собой право на изменение конструкции и комплектации оборудования без уведомления потребителя. Если вы не можете найти деталь из таблицы 4, проверьте, возможно она уже установлена на изделие.

4



5



1**2****3**

5. СОСТАВ УСТРОЙСТВА И ПРИНЦИП РАБОТЫ

Устройство устанавливается и крепится к боковой стенке станка. В качестве привода используется ножевой вал станка. Для этого на резьбовой конец ножевого вала навинчивается шкив 18 (рис. 5) и устанавливается поликлиновой ремень 19. Натяжение ремня осуществляется роликом натяжным 14 (рис. 4).

В качестве инструмента используется нейлоновая щетка 16е (рис. 3).

Для удобства работы на устройстве имеется мерная линейка 3 и указатель 2, который указывает высоту обрабатываемой заготовки.

Линейка имеет возможность регулировки винтами. При необходимости (износе щётки) произведите дополнительную подстройку линейки.

Подача заготовок производится со стороны ручки 5 (рис. 1).

Подъем/опускание стола нижнего 4 осуществляется с помощью вращения ручки 5.

При необходимости проведения обработки локальных мест используется стол верхний 8 (рис. 2), который регулируется по высоте кронштейнами 10 и фиксируется винтами-барашками 6.

Для безопасной работы на устройстве используются защитные кожухи 7 (рис. 1) и 9 (рис. 2).

Основной принцип настройки устройства заключается в выставлении по линейке толщины обрабатываемой заготовки, минус глубина браширования.

Например, толщина заготовки 40 мм, необходимая глубина браширования 3 мм. Необходимо выставить указателем 2 (рис. 1) на линейке 3 размер 37 мм (40-3 = 37 мм).

6. ПОДГОТОВКА К РАБОТЕ

Безотказная работа устройства во многом зависит от правильного обращения и ухода, своевременного устранения недостатков.

При подготовке к работе необходимо произвести:

- распаковку;
- сборку;
- установку;
- пуск.

6.1 Распаковка

Извлеките устройство и комплект к нему из упаковки.

Проверьте целостность корпусных деталей и наличие всех деталей согласно комплектации.

6.2 Сборка устройства

Произведите сборку рабочей части устройства, как указано на рисунке 3.

Собранный вал со щеткой установите в пазы корпуса 1 и зафиксируйте винтами с шайбами (рис. 4). Установите кожухи 7 и 11. При установке кронштейнов 12 и 13 к корпусу 1 устройства винты с шайбами не фиксировать.

6.3 Установка устройства на станок

Присоединение к станку производят следующим образом (рис. 5, 6):

- наверните шкив 18 на выходной конец строгального ножевого вала;
- выкрутите четыре болта 20 с шайбами крепления линейки на станке;
- установите и закрепите устройство на станке с помощью выкрученных болтов;
- прикрепите кронштейны 12 и 13 к станку винтами и шайбами;
- установите ремень 19 на шкивы и натяните его натяжным роликом 14;
- установите кожух 17 с помощью винтов и шайб.

6.4 Установка верхнего стола

Установку верхнего стола производят следующим образом:

- присоедините с помощью винтов кронштейны 10 к столу верхнему 8 (рис. 7);
- собранный стол установите на устройство и зафиксируйте его винтами-барашками 6;
- установите кожух 9 и закрепите его винтами-барашками 6.

6.5 Пуск станка

Пуск описан в руководстве по эксплуатации на станок.

7. ТЕХНИЧЕСКОЕ ОБСЛУЖИВАНИЕ И РЕМОНТ

С целью поддержания устройства в постоянной технической исправности и готовности к работе проводят ежесменное техническое обслуживание – ЕТО.

ЕТО – ежесменное техническое обслуживание включает:

- внешний осмотр;
- проверку крепления щетки;
- чистку устройства.

Внешний осмотр включает в себя: целостности защитных ограждений, корпуса и деталей устройства.

Проверку крепления щетки производят подтягиванием ключом вала 16b (рис. 3).

Чистка включает удаление щеткой или пылесосом пыли с поверхностей и деталей устройства.

Ремонт устройства производится только специализированными сервисными центрами. Актуальный список сервисных центров вы найдете на сайтах www.belmash.by, www.belmash.ru.

8. ПРАВИЛА ХРАНЕНИЯ

При постановке устройства на длительное хранение необходимо:

- снять устройство со станка;
- очистить устройство от древесной пыли;
- произвести смазку не окрашенных деталей устройства.

Хранить устройство следует в неотапливаемом, вентилируемом помещении при отсутствии воздействия климатических факторов (атмосферные осадки, повышенная влажность) при температуре воздуха от -40°C до $+50^{\circ}\text{C}$ при относительной влажности воздуха не выше 80%.

9. УТИЛИЗАЦИЯ И ЗАЩИТА ОКРУЖАЮЩЕЙ СРЕДЫ

Устройство и его упаковка подлежат вторичной переработке (рециклированию). Упаковку и упаковочные материалы изделия следует сдавать для переработки.

Данное устройство изготовлено из безопасных для окружающей среды и здоровья человека материалов. Тем не менее, для предотвращения негативного воздействия на окружающую среду, при прекращении использования изделия (истечении срока службы) и непригодности к дальнейшей эксплуатации, оно подлежит сдаче в приемные пункты по переработке металлолома и пластмасс.

Утилизация устройства заключается в полной разборке и последующей сортировке по видам материалов, для последующей переплавки или использования при вторичной переработке.

Упаковку и руководство по эксплуатации следует утилизировать без нанесения экологического ущерба окружающей среде в соответствии с действующими нормами и правилами.