

# BELMASH

# BELMASH

RUS Инструкция по сборке и эксплуатации

## Свидетельство о приёмке и продаже

### Наименование товара

Устройство фрезерное MD-01

Дата выпуска 17.03.2017

Штамп ОТК \_\_\_\_\_

Гарантийный срок – 12 месяцев со дня продажи или, при отсутствии отметки о продаже, 12 месяцев с даты изготовления.

Дата продажи \_\_\_\_\_

Продавец \_\_\_\_\_

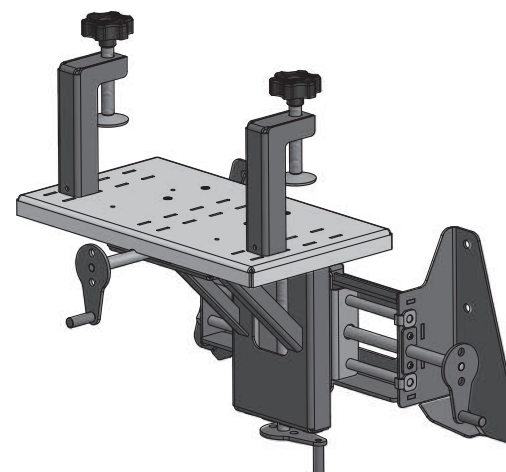
Печать \_\_\_\_\_

Изготовитель: ООО «Завод Белмаш»

Адрес: 212000, Республика Беларусь, г. Могилёв, Славгородский проезд, 37

[www.belmash.by](http://www.belmash.by)

### Устройство фрезерное MD-01



 **BELMASH**  
[www.belmash.by](http://www.belmash.by)

**1** Устройство фрезерное MD-01 (далее – устройство) предназначено для сверления отверстий и фрезерования пазов в древесине на станках моделей БЕЛМАШ СДМ.

**2** Принцип работы.

Внешний вид устройства на станке изображен на рисунке 1.

Устройство крепится к станку БЕЛМАШ СДМ с помощью четырех болтов M8×20, входящих в комплект станка. Рабочий стол устройства имеет возможность перемещаться в трех направлениях с помощью ручек и позволяет обрабатывать заготовку с высокой точностью. Крепление заготовки осуществляется на столе устройства с помощью двух прижимов. На стол устройства можно закрепить линейку, которая входит в комплектацию станков БЕЛМАШ СДМ.

Высота прижимаемой заготовки 50-100 мм. В случае прижатия заготовки меньшего размера, используйте деревянные прокладки.

Перед началом работы с устройством, опустите пильный диск станка в крайнее нижнее положение, сомкните строгальные столы. Установите все необходимые защитные устройства, указанные в паспорте станка.

Подача заготовки должна быть равномерной (без рывков), скорость подачи должна обеспечивать спокойную работу станка, исключать его перегрузку.

Регулярно проводите очистку и смазку устройства.

**3** Технические параметры и характеристики устройства фрезерного.

Наименование параметра	Значение параметра
Максимальный ход по оси X, мм	160
Максимальный ход по оси Y, мм	55
Максимальный ход по оси Z, мм	70
Габаритные размеры устройства (Д×Ш×В), не более, мм	483×383×446
Масса, не более, кг	8,6

**4** Сборка и установка устройства осуществляется покупателем согласно рисунку 2.

Распакуйте коробку и убедитесь, что все перечисленные детали согласно пункту 5 в наличии. Если при распаковке Вы обнаружите недостающие или поврежденные детали, немедленно сообщите об этом Вашему продавцу.

**5** Комплект поставки

Позиция	Обозначение	Количество, шт.
1	Основание устройства	1
2	Ось	1
3	Ось	1
4	Ось	1
5	Прижим	2
6	Планка	3
7	Винт M4×7	6

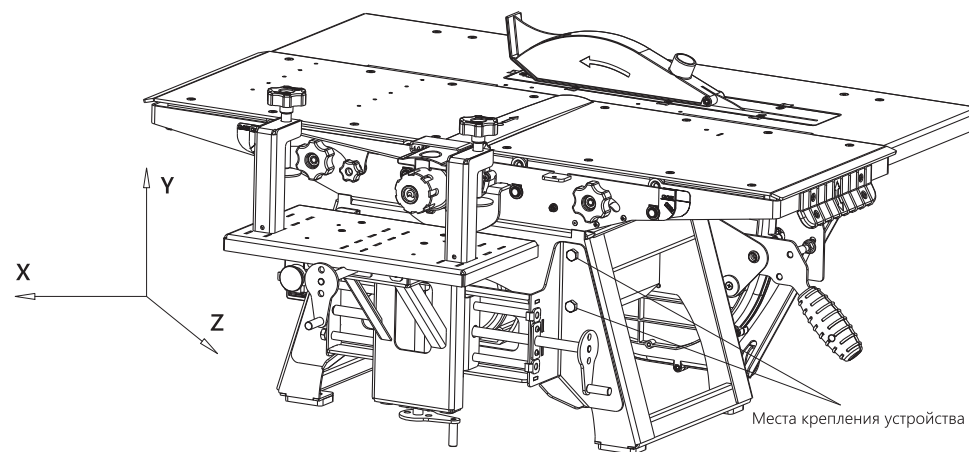


Рис. 1 Общий вид станка БЕЛМАШ СДМ с установленным устройством фрезерным

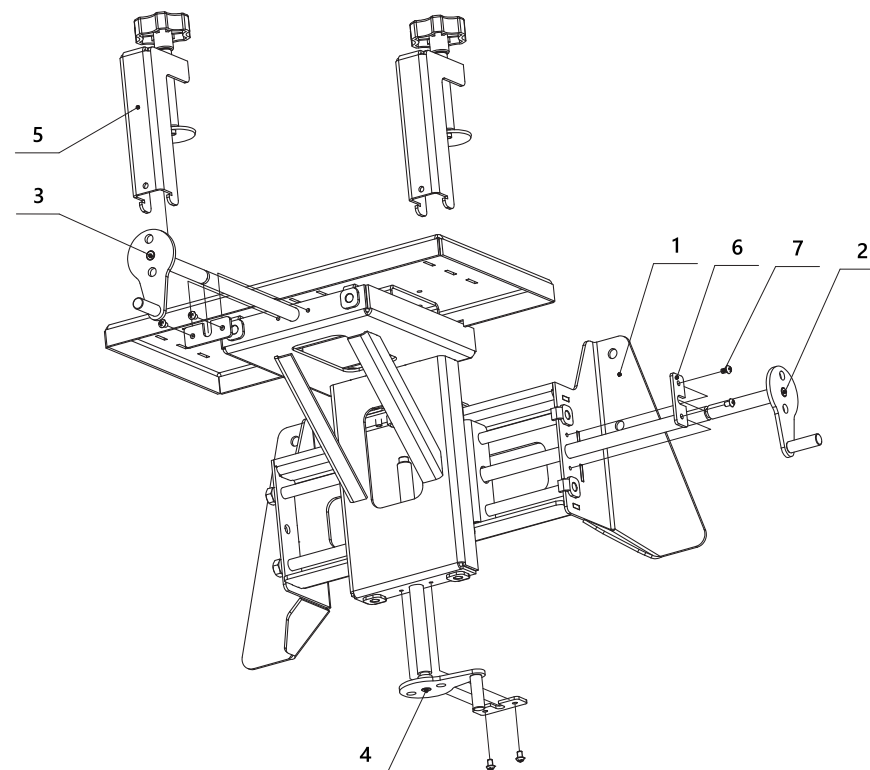


Рис. 2 Схема сборки устройства фрезерного